

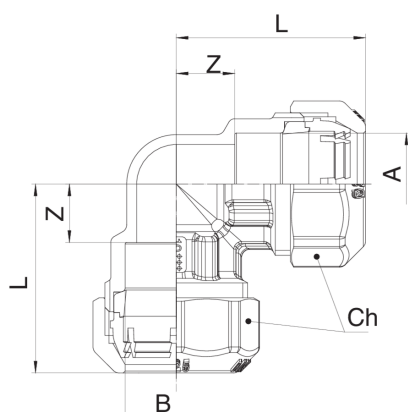


561200

Raccordo curvo doppio con anello d'arresto in POM.

NEW

Specifiche tecniche



A X B	BOX	MASTER BOX	CODICE	L	CH
20 x 20	20	80	56120020	43	34
25 x 25	15	60	56120025	51	41
32 x 32	8	32	56120032	58	51
40 x 40	4	16	56120040	73,5	59
50 x 50	2	8	56120050	84,5	70
63 x 63	2	4	56120063	100	87
75 x 75 ^{1 2}	1	2	57120075	116	-
90 x 90 ^{1 2}	-	1	57120090	133	-

¹ Con flangia.

² Art. 571200.

Applicazioni

