

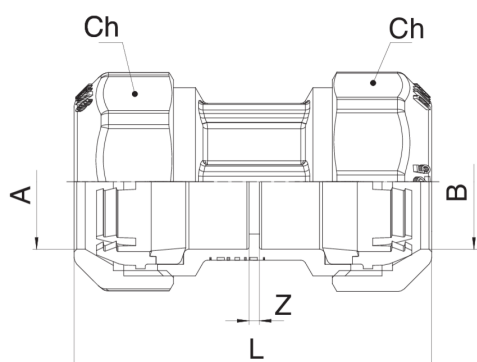
## 560200

Raccordo diritto doppio con anello d'arresto in POM.



**NEW**

### Specifiche tecniche



A x B	BOX	MASTER BOX	CODICE	L	CH
20 x 20	30	120	56020020	70	34
25 x 25	16	64	56020025	91	41
32 x 32	8	32	56020032	100	51
40 x 40	4	16	56020040	111	59
50 x 50	4	16	56020050	114,5	70
63 x 63	4	16	56020063	137,5	87
75 x 75 <sup>1</sup>	2	4	56020075	150	-
90 x 90 <sup>1</sup>	2	4	56020090	170	-
110 x 100 <sup>1 2</sup>	1	2	570200110	221	-

<sup>1</sup> Con flangia.

<sup>2</sup> Art. 570200.

### Applicazioni

