

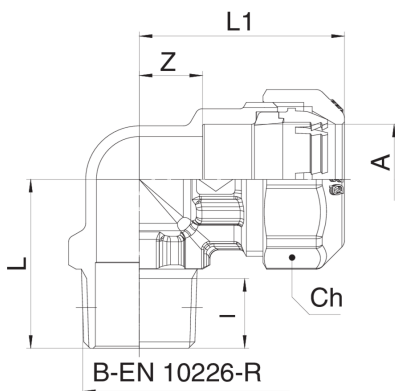
581000

Raccordo curvo maschio con innesto rapido brevettato.



NEW

Specifiche tecniche



A X B	BOX	MASTER BOX	CODICE	I	CH	L	L1	Z
20 x 1/2"	20	80	5810002004	12,5	34	42,5	33	12
25 x 1/2"	15	60	5810002504	12,5	41	51	36,2	15
25 x 3/4"	15	60	5810002505	13,5	41	51	39	16
32 x 1"	10	40	5810003206	15,7	51	58	45	17,5
40 x 1"1/4	4	16	5810004007	18,2	59	71,5	55	23
50 x 1"1/2	2	8	5810005008	19	70	81,5	64	28,5
63 x 2"	5	10	5810006310	22,5	87	95	75	36

Applicazioni

