

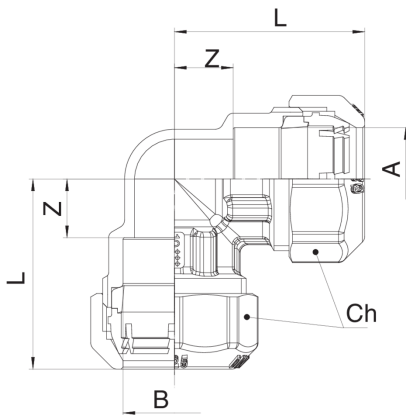


## 581200

Raccordo curvo doppio con innesto rapido brevettato.

**NEW**

### Specifiche tecniche



| A X B   | BOX | MASTER BOX | CODICE   | L    | CH |
|---------|-----|------------|----------|------|----|
| 20 x 20 | 20  | 80         | 58120020 | 43   | 34 |
| 25 x 25 | 15  | 60         | 58120025 | 51   | 41 |
| 32 x 32 | 8   | 32         | 58120032 | 58   | 51 |
| 40 x 40 | 4   | 16         | 58120040 | 73,5 | 59 |
| 50 x 50 | 2   | 8          | 58120050 | 84,5 | 70 |
| 63 x 63 | 2   | 4          | 58120063 | 100  | 87 |

### Applicazioni

