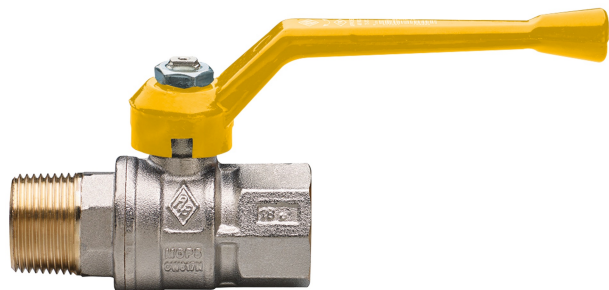


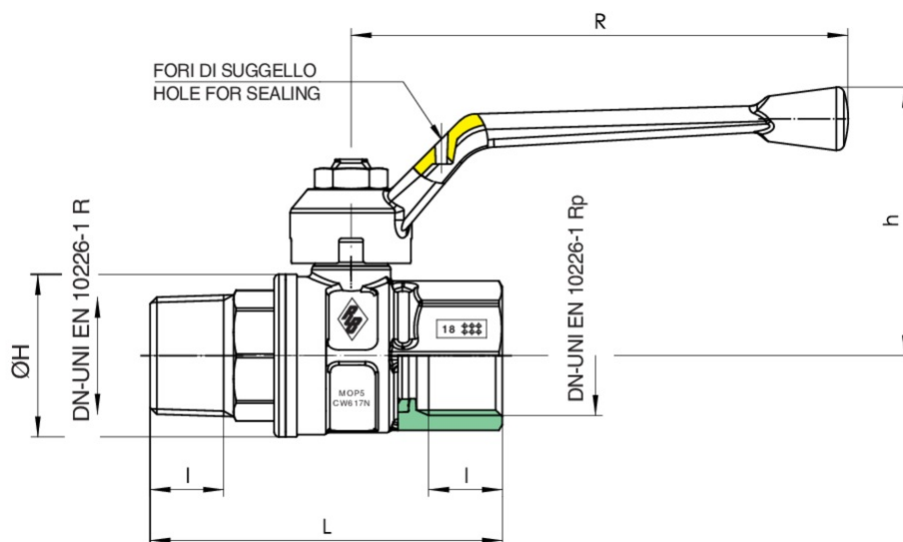
6761



Valvola a sfera per gas a passaggio totale, filettatura M/F, con leva in alluminio gialla.

NEW

Specifiche tecniche



MISURA	DN	BOX	MASTER BOX	CODICE	I	L	ØH	CH	R	H	MOP	KG
1/4**	8	20	80	9011020000	11	59	23	20	95	46,5	5	0,14
3/8**	10	20	80	9011030000	11,4	59,5	23	20	95	46,5	5	0,14
1/2"	15	20	80	6761040000	15	68,7	30	25	95	48,5	5	0,2
3/4"	20	10	40	6761050000	16,3	78	36	31	110	59,5	5	0,31
1"	25	10	20	6761060000	19,1	92,2	43,5	38	110	62	5	0,47
1"1/4	32	6	12	6761070000	21,4	107	53	48	160	76	5	0,83
1"1/2	40	4	8	6761080000	21,4	117,5	65	54	160	81,5	5	1,15
2"	50	2	4	6761100000	25,7	137	80	67	170	99,5	5	1,82
2"1/2*	65	2	4	9011120000	30,2	175	111	90	205	129	5	4,05
3**	80	-	3	9011140000	33,3	203,5	136	105	205	140	5	6,27
4**	100	-	2	9011180000	39,3	250	166	130	260	160	5	11,79

Limiti di temperatura: -20°C +60°C.

* Art. [9011](#)

Applicazioni



GAS