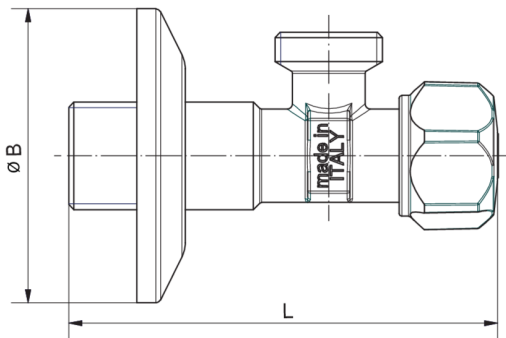


4947

Rubinetto sottolavabo con vitone e calotta, lucido cromato.

NEW

Specifiche tecniche



ØP	L	ØB	KV	PN	KG
8	85	56	4,3	10	0,14

Applicazioni



DRINKING
WATER



HEATING



HVAC



COMPRESSED
AIR



INDUSTRIAL



MARINE