

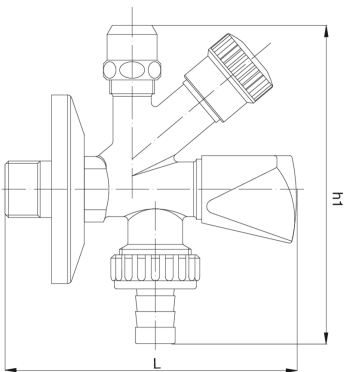


4946

Rubinetto combinato sottolavabo-lavatrice con portagomma, lucido cromato.

NEW

Specifiche tecniche



ØP	L	H1	KV	PN	KG
8	105	116,5	4,3	10	0,312

Applicazioni



DRINKING
WATER



HEATING



HVAC



COMPRESSED
AIR



INDUSTRIAL



MARINE