

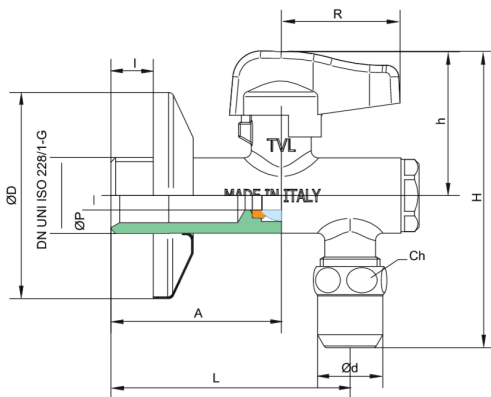


4945

Rubinetto sottolavabo a sfera con filtro e attacco fisso 90°, lucido cromato
leva in metallo.

NEW

Specifiche tecniche



ØP	A	ØD	I	L	D	R	H	KV	PN	KG
8	47	10	11	66	57	35	82	4,3	10	0,216

Applicazioni



DRINKING
WATER



HEATING



HVAC



COMPRESSED
AIR



INDUSTRIAL



MARINE