

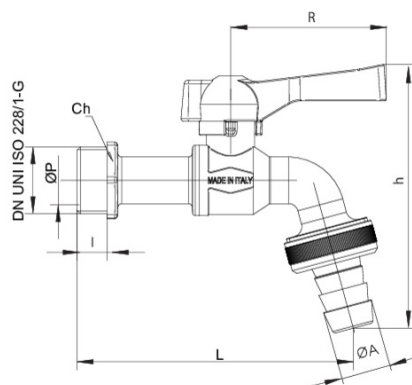
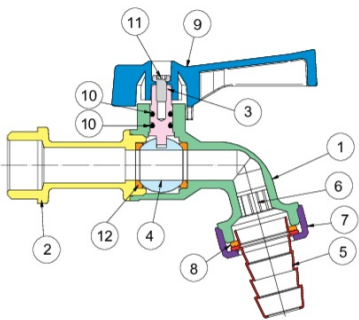
## 49T4

Valvola a sfera per erogazione, con portagomma e leva in alluminio.



**NEW**

### Specifiche tecniche



POSIZIONE	NOME PARTE	MATERIALE	N.° PEZZI
1	CORPO	BRASS CW617N UNI EN 12165	1
2	MANICOTTO	BRASS CW617N UNI EN 12166	1
3	ASTA	BRASS CW614N UNI EN 12164	1
4	SFERA	BRASS CW614N UNI EN 12164	1
5	PORTAGOMMA	BRASS CW617N UNI EN 12165	1
6	ROMPIGETTO	HDI	1
7	GIRELLO	BRASS CW614N UNI EN 12164	1
8	GUARNIZIONE PIANA	EPDM	1
9	LEVA	ALUMINIUM EN-AC 46100 EN 1706	1
10	O-RING	NBR	2
11	VITE	STEEL CL 4.8	1
12	GUARNIZIONE SFERA	PTFE	2

MISURA	DN	BOX	MASTER BOX	CODICE	ØP	I	CH	ØA	L	H	R	PN	KG
3/8"	10	12	48	49T4030000	10	11,5	24	14	96	96	63	30	0,23
1/2"	15	12	48	49T4040000	10	11,5	24	14	100	96	63	30	0,25
3/4"	20	8	32	49T4050000	12	12	30	20	115	108	63	30	0,34
1"	25	8	32	49T4060000	15	14	37	26	135	125	63	30	0,51

Limiti di temperatura: -10°C +100°C.

# Applicazioni



DRINKING  
WATER



HEATING



HVAC



COMPRESSED  
AIR



INDUSTRIAL



MARINE