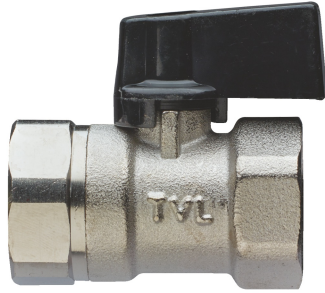


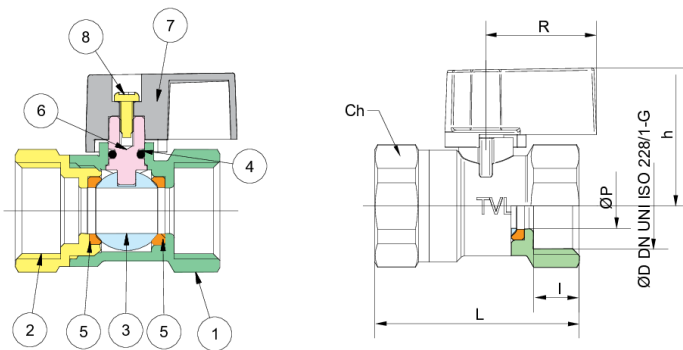
3840

Valvola a sfera, filettatura F/F, sabbiata e cromata, con maniglia.



NEW

Specifiche tecniche



POSIZIONE	NOME PARTE	MATERIALE	N.° PEZZI
1	CORPO	BRASS CW617N UNI EN 12165	1
2	MANICOTTO	BRASS CW614N UNI EN 12164	1
3	SFERA	BRASS CW614N UNI EN 12164	1
4	ASTA	BRASS CW614N UNI EN 12164	1
5	O-RING	NBR	-
6	GUARNIZIONE SFERA	PTFE	2
7	MANIGLIA	PA 6,6	1
8	VITE	BRASS CW614N UNI EN 12164	1

ØP	I	L	H	R	CH	KV	PN	KG
8	10	41	29	24,3	19	4,3	20	0,078
8	10	41	29	24,3	19	4,3	20	0,064
10	10	45	30	24,3	25	2,7	20	0,102

Limiti di temperatura: -10°C +90°C.

Applicazioni

