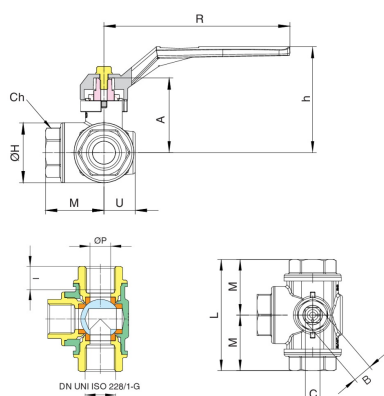




## 3400 L

Valvola a sfera a tre vie, manovra a L, filettatura F/F/F, con leva in alluminio.

### Specifiche tecniche



OP	I	L	M	CH	R	H	U	A	B	C	ØH	KV	PN	KG
12	19	77	38,5	22	125	66	21	48	8,1	11,5	39	1,5	55	0,73
12	19	77	38,5	22	125	66	21	48	8,1	11,5	39	2,5	55	0,68
14	19	77	38,5	27	125	66	21	48	8,1	11,5	39	3,5	50	0,67
18	23	91,4	45,7	34	145	83	24,5	58,6	12,1	16	47	7	50	1,11
23	24,7	104	52	41	170	98	29	67,5	13,7	18	54,4	12	45	1,68
29	27,4	118,4	59,2	50	170	99	33,5	72	13,7	18	64,4	19,5	35	2,26
36	31,5	138	69	57	170	108	39	78,6	13,7	18	78,6	37	35	3,37
45	36	162	81	70	260	139	47	107	18,1	22	93,6	52	35	5,45

Limiti di temperatura: -10°C +120°C.

### Applicazioni

