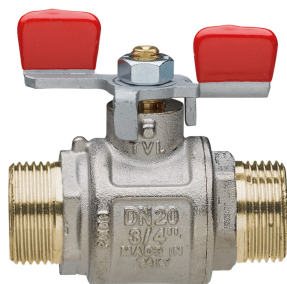


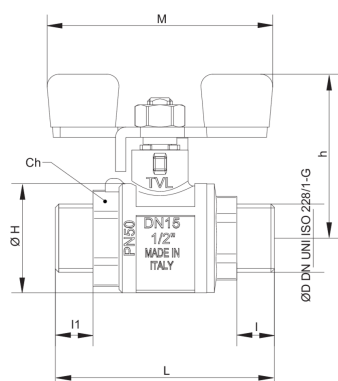
## 5943

Valvola a sfera passaggio totale M/M per ossigeno, senza lubrificante.



**NEW**

### Specifiche tecniche



ØP	I	L	ØH	CH	R	H	KV	PN	KG
10	12	50	28	21	68	44	9,4	63	0,19
12	12	50,3	28	21	68	44	17	63	0,26
15	17	61	32	25	68	46	39,2	50	0,36
20	19	70	39	30	68	49	62	50	0,48

Limiti di temperatura: -10°C +60°C.

### Applicazioni



DRINKING  
WATER



HEATING



HVAC



COMPRESSED  
AIR



INDUSTRIAL



MARINE