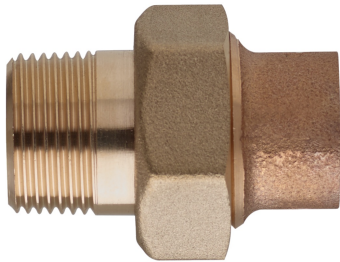
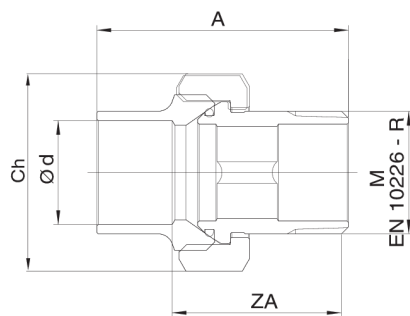


B4341O

Bocchettone femmina a sede conica filettato maschio.



Specifiche tecniche



Ø D X M	BAG	MASTER BOX	CODICE	A	ZA	CH
14 x 1/2"	10	100	B4341OA12014000	46,5	36	30
16 x 1/2"	10	100	B4341OA12016000	46,2	23	30
18 x 1/2"	10	100	B4341OA12018000	45,4	21,2	37
18 x 3/4"	5	30	B4341OA34018000	52,5	27,8	37
22 x 3/4"	5	70	B4341OA34022000	53,4	26,2	37
28 x 1"	5	40	B4341OB01028000	64,6	32,9	46
35 x 1"1/4	5	25	B4341OB14035000	76,5	50,5	52
42 x 1"1/2	1	20	B4341OB12042000	92,7	64	64
54 x 2"	1	20	B4341OC02054000	96,5	41,2	82

Applicazioni



DRINKING
WATER



HEATING



HVAC



GAS



COMPRESSED
AIR



SOLAR



INDUSTRIAL