

2091 QB

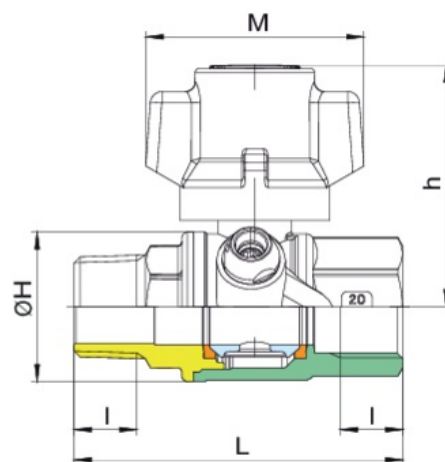
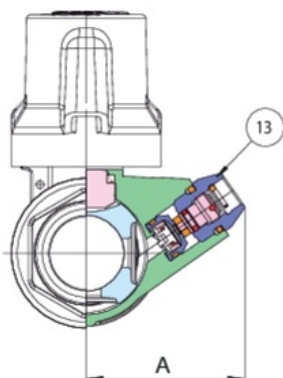
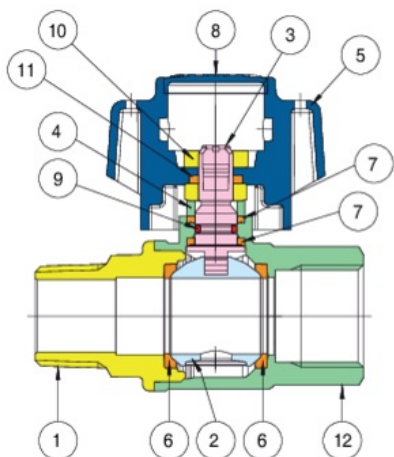
BREVETTATO

Valvola a sfera, ingresso contatore, a passaggio totale, attacchi M/F, unidirezionale, farfalla antimanomissione, **dotata di dispositivo di minimo vitale** e sfera con sistema di risciacquo automatico.

NEW



Specifiche tecniche



POSIZIONE	NOME PARTE	MATERIALE	N.° PEZZI
1	CORPO	BRASS CW617N UNI EN 12420	1
2	MANICOTTO	BRASS CW617N UNI EN 12420	1
3	SFERA	BRASS CW617N UNI EN 12420	1
4	ASTA	BRASS CW 614N UNI EN 12164 -UNI EN 12168	1
5	BUSSOLA PREMIGUARNIZIONE	BRASS CW 614N UNI EN 12164 -UNI EN 12168	1
6	FARFALLA	PAmxD6	1
7	GUARNIZIONE SFERA	PTFE	2
8	GUARNIZIONE ANTIATTRITO	PTFE	2
9	TAPPO	PTFE	1
10	O-RING	NBR	1
11	DADO	STEEL CL 04 UNI EN ISO 898	2
12	DADO EPTAGONALE	STEEL AISI430F	1
13	RONDELLA	STEEL CL 04 UNI EN 10020	1
14	OTTURATORE	BRASS CW614N UNI EN12164-UNI EN12168	1

MISURA	DN	BOX	MASTER BOX	CODICE	MINIMO VITALE (L/GG)	ØP	I	L	ØH	CH	M	A	H	KV	PN	KG
1/2"	15	15	60	2091040150	150	15	15	75	33	27	57	38,5	55,5	16	64	0,33
1/2"	15	15	60	2091040300	300	15	15	75	33	27	57	38,5	55,5	16	64	0,33
1/2"	15	15	60	2091040600	600	15	15	75	33	27	57	38,5	55,5	16	64	0,33
3/4"	20	10	40	2091050150	150	20	16,3	88,5	39	32	57	40,5	63	29	64	0,46
3/4"	20	10	40	2091050300	300	20	16,3	88,5	39	32	57	40,5	63	29	64	0,46
3/4"	20	10	40	2091050600	600	20	16,3	88,5	39	32	57	40,5	63	29	64	0,46
1"	25	10	20	2091060150	150	25	19,1	96,5	49	38	57	43,5	66,5	42,5	64	0,65
1"	25	10	20	2091060300	300	25	19,1	96,5	49	38	57	43,5	66,5	42,5	64	0,65
1"	25	10	20	2091060600	600	25	19,1	96,5	49	38	57	43,5	66,5	42,5	64	0,65

Disponibili accessori, artt. 6423-5809000RE1-6805000000-6805000001-6805, a pagg. 418-419-420.
- The accessories, items 6423-5809000RE1-6805000000-6805000001-6805, are available. See at pages 418-419-420.

Applicazioni



DRINKING
WATER



MULTIUTILITY ONLY