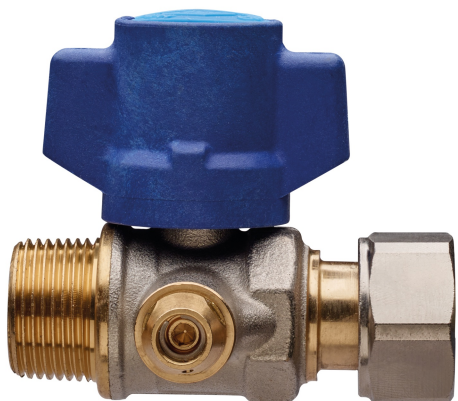


2096 QB

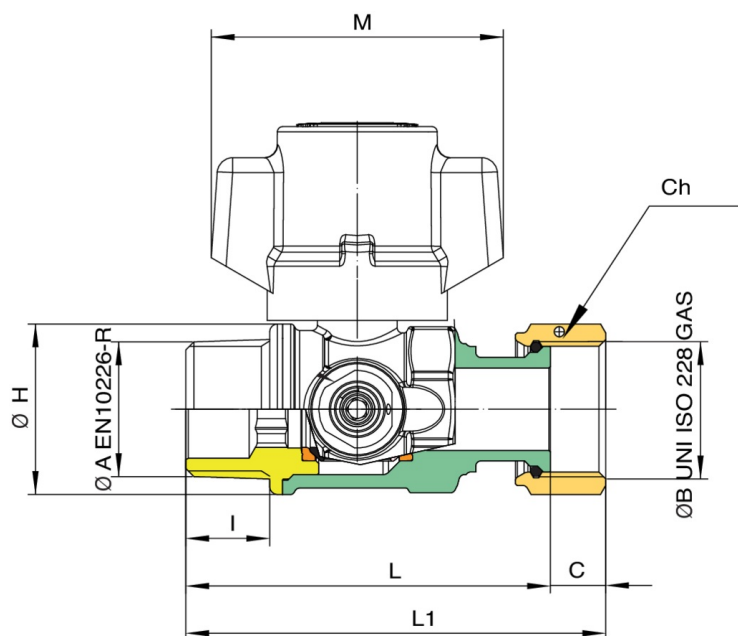


Valvola a sfera, ingresso contatore, a passaggio totale, attacchi maschio/girello, unidirezionale, farfalla antimanomissione, dotata di dispositivo di minimo vitale e sfera con sistema di risciacquo automatico.

NEW



Specifiche tecniche



MISURA	DN	BOX	MASTER BOX	CODICE	ØP	I	L	ØH	C	M	H	KV	PN	KG
1/2" x 3/4"	15	10	40	2096260300	15	15	69,5	33	10,5	57	55,5	16,3	64	0,47
3/4" x 3/4"	15	10	20	2096270300	15	16,3	71	33	10,5	57	55,5	16,3	64	0,50

Applicazioni



DRINKING
WATER



MULTIUTILITY ONLY