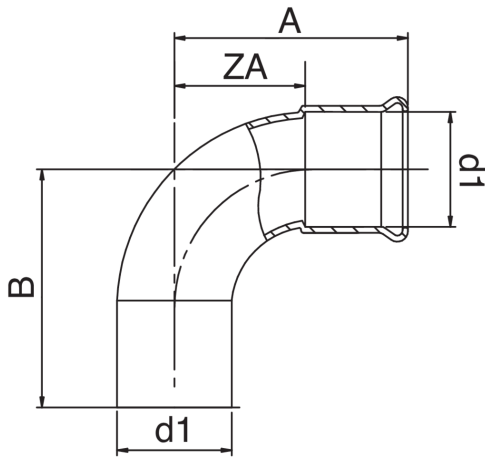




Curva 90° maschio-femmina.

Specifiche tecniche



D1	BAG	MASTER BOX	CODICE	A	B	ZA
76,1*	1	6	AC0001076076000	146	157	91
88,9*	1	4	AC0001089089000	167	178	107
108*	1	2	AC0001108108000	200	212	130

* Profilo M.

Applicazioni



HEATING



HVAC



COMPRESSED
AIR