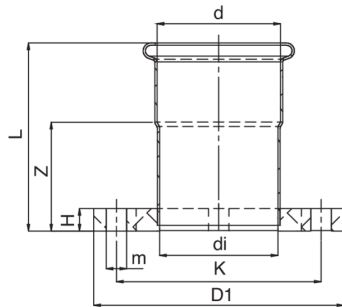




Manicotto femmina flangiato PN10/16.



## Specifiche tecniche



| D    | BAG | MASTER BOX | CODICE          | N° FORI | DI  | D1  | H  | K   | L   | M  | Z  |
|------|-----|------------|-----------------|---------|-----|-----|----|-----|-----|----|----|
| 76,1 | 1   | 3          | AX0273076000000 | 4       | 72  | 185 | 18 | 145 | 126 | 18 | 71 |
| 88,9 | 1   | 2          | AX0273089000000 | 8       | 85  | 200 | 20 | 160 | 147 | -  | 84 |
| 108  | 1   | 2          | AX0273108000000 | 8       | 104 | 220 | 20 | 180 | 167 | -  | 20 |

## Applicazioni



DRINKING  
WATER



HEATING



HVAC



COMPRESSED  
AIR



FIREFIGHTING



MARINE



STEAM



SOLAR



INDUSTRIAL