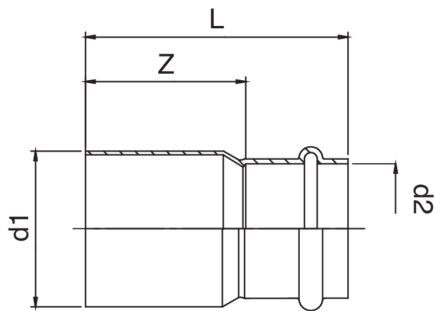


Manicotto di riduzione maschio-femmina.



## Specifiche tecniche



| D1 X D2    | BAG | MASTER BOX | CODICE          | L     | Z     |
|------------|-----|------------|-----------------|-------|-------|
| 76.1 x 42* | 1   | 10         | AX0243076042000 | 149,5 | 108,5 |
| 76.1 x 54* | 1   | 10         | AX0243076054000 | 152,5 | 107,5 |
| 88.9 x 54* | 1   | 4          | AX0243089054000 | 194   | 149   |
| 108 x 54*  | 1   | 6          | AX0243108054000 | 260   | 215   |

\*Profilo V.

## Applicazioni



DRINKING  
WATER



HEATING



HVAC



COMPRESSED  
AIR



FIREFIGHTING



MARINE



STEAM



SOLAR



INDUSTRIAL