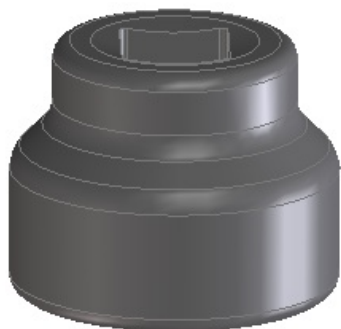


6805000000



Chiave **antimanomissione** per sostituzione limitatore di portata artt. 2090QB/2091QB/2096QB.

NEW



Specifiche tecniche

MISURA - SIZE	BOX	MASTER BOX	CODICE
-	25	100	6805000000