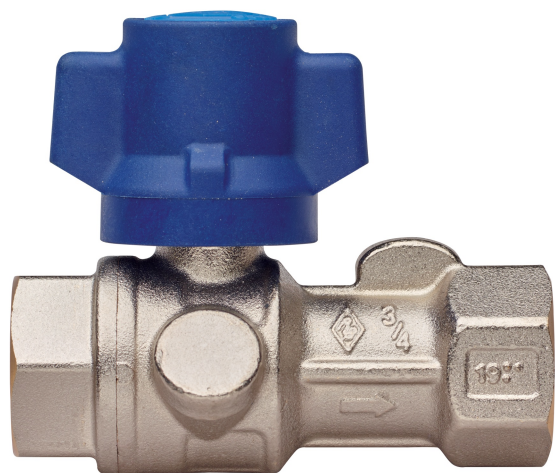


## BUBBLE-SFER

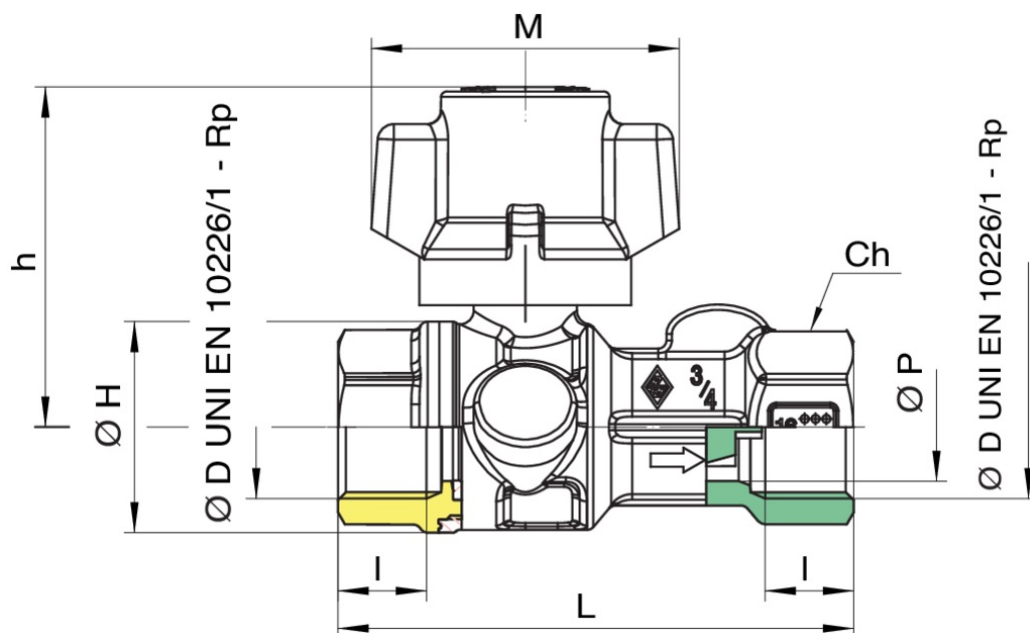
### 6709



Valvola a sfera per acqua per uscita contatore, a passaggio totale, filettatura F/F, ritegno incorporato, con farfalla antimanomissione e **dado di sicurezza in acciaio inox a profilo eptagonale**, senza prese pressione, sfera con sistema di risciacquo automatico.



### Specifiche tecniche



MISURA	DN	BOX	MASTER BOX	CODICE	ØP	I	L	ØH	CH	M	H	H1	KV	PN	KG
1/2"	15	10	40	6709040001*	15	15	80,5	33	27	57	55,5	-	4,6	64	0,33
3/4"	20	10	40	6709050001*	20	16,3	95	39	32	57	63	-	8,8	64	0,48
1"	25	10	20	6709060001*	25	19,1	110,5	49	38	57	66,5	-	15	64	0,70

\*Versione con dado di sicurezza in acciaio inox a profilo eptagonale.

# Applicazioni

---



DRINKING  
WATER



MULTIUTILITY ONLY