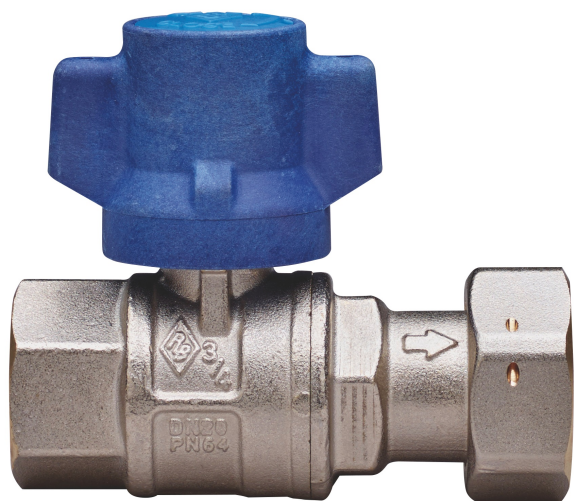


BUBBLE-SFER

2099

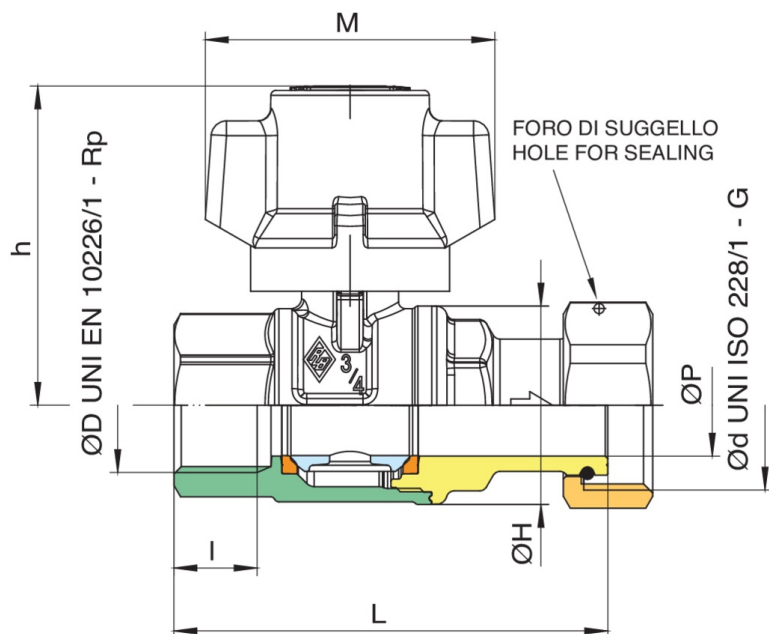
BREVETTATO



Valvola a sfera per acqua per ingresso contatore, a passaggio totale, filettatura femmina/girello, con farfalla antimanomissione e **dado di sicurezza in acciaio inox a profilo eptagonale**, sfera con sistema di risciacquo automatico.



Specifiche tecniche



ØD X ØD	BOX	MASTER BOX	CODICE	ØP	I	ØH	L	H	M	KV	PN	KG
1/2" x 3/4"	10	40	2099260001*	15	15	33	75	55,5	57	16,3	64	0,32
3/4" x 1"	10	20	2099580001*	20	16,3	39	85	63	57	29,5	64	0,46

*Versione con dado di sicurezza in acciaio inox a profilo eptagonale.

Applicazioni



DRINKING
WATER



MULTIUTILITY ONLY