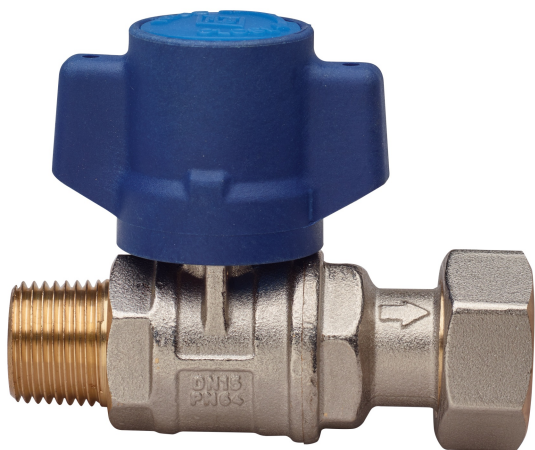


BUBBLE-SFER

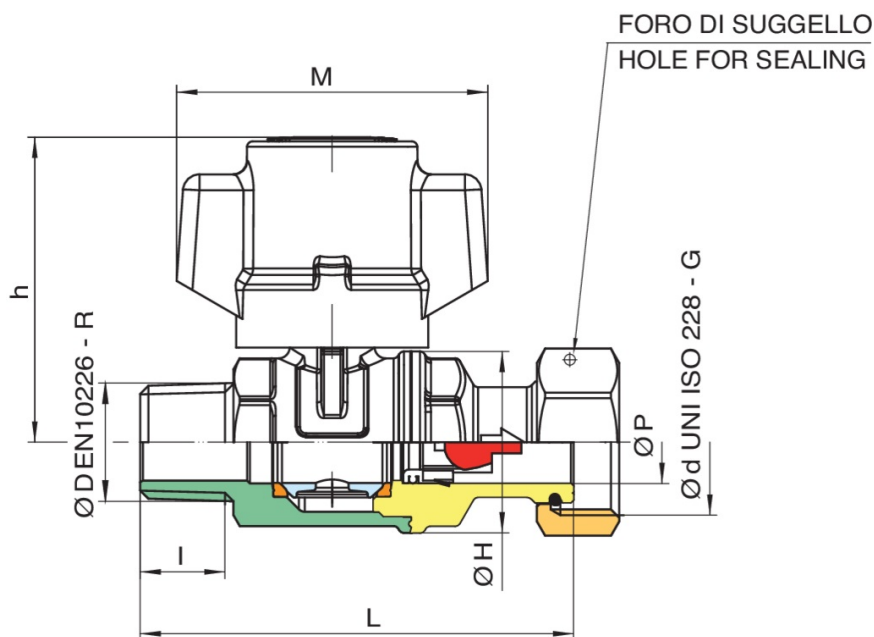
2095



Valvola a sfera per acqua per ingresso contatore, a passaggio totale, filettatura maschio/girello, ritegno incorporato, con farfalla antimanomissione e **dado di sicurezza in acciaio inox a profilo eptagonale**, sfera con sistema di risciacquo automatico.



Specifiche tecniche



ØD X ØD	BOX	MASTER BOX	CODICE	ØP	I	CH	ØH	L	H	M	KV	PN	KG
1/2" x 3/4"	10	20	2095260001*	15	15	27	33	79	55,5	57	4,6	64	0,31

*Versione con dado di sicurezza in acciaio inox a profilo eptagonale.

Applicazioni



DRINKING
WATER



MULTIUTILITY ONLY