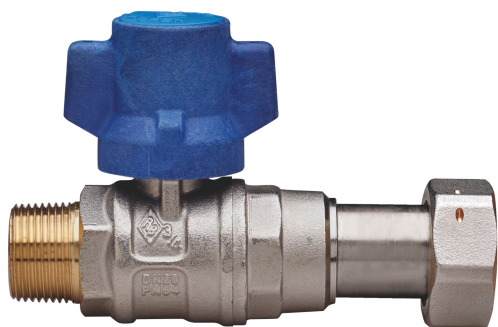


BUBBLE-SFER

2096

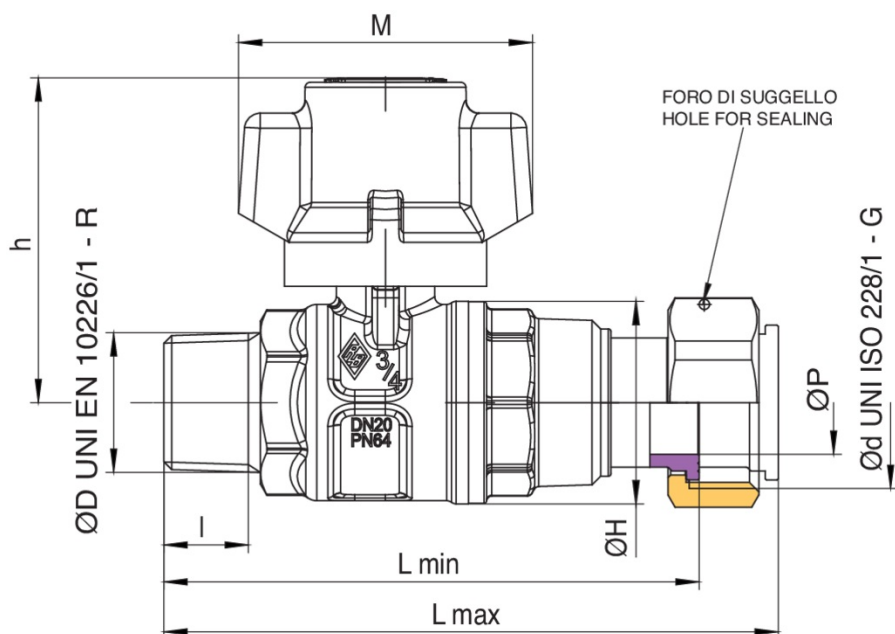
BREVETTATO



Valvola a sfera per acqua per ingresso contatore, a passaggio totale, filettatura maschio/raccordo telescopico, con farfalla antimanomissione e **dado di sicurezza in acciaio inox a profilo eptagonale**, sfera con sistema di risciacquo automatico.



Specifiche tecniche



ØD X ØD	BOX	MASTER BOX	CODICE	ØP	I	ØH	L MIN	L MAX	H	M	KV	PN	KG
1/2" x 3/4"	10	40	2096260001	15	15	33	91,5	105	55,5	57	16,3	64	0,34
3/4" x 1"	10	20	2096580001	20	16,3	39	103	118,5	66,5	57	29,5	64	0,53

*Versione con dado di sicurezza in acciaio inox a profilo eptagonale.

Applicazioni



DRINKING
WATER



MULTIUTILITY ONLY