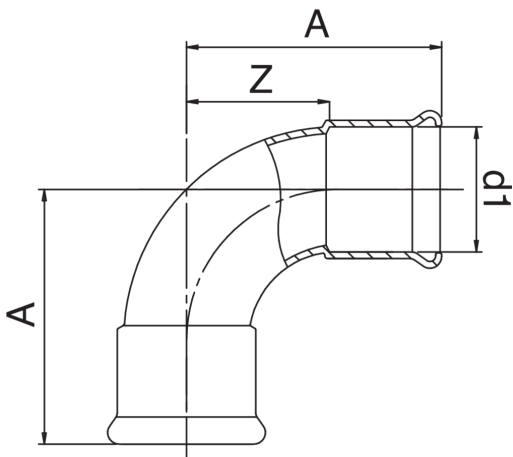




Curva 90° femmina.



## Specifiche tecniche



| D1    | BAG | MASTER BOX | CODICE          | A   | Z   |
|-------|-----|------------|-----------------|-----|-----|
| 76,1* | 1   | 6          | RR9002076076000 | 148 | 91  |
| 88,9* | 1   | 5          | RR9002089089000 | 167 | 107 |
| 108*  | 1   | 2          | RR9002108108000 | 200 | 130 |

\* Profilo M. Guarnizione in EPDM uso acqua.

## Applicazioni

