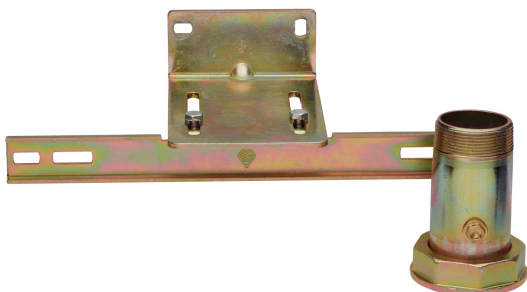


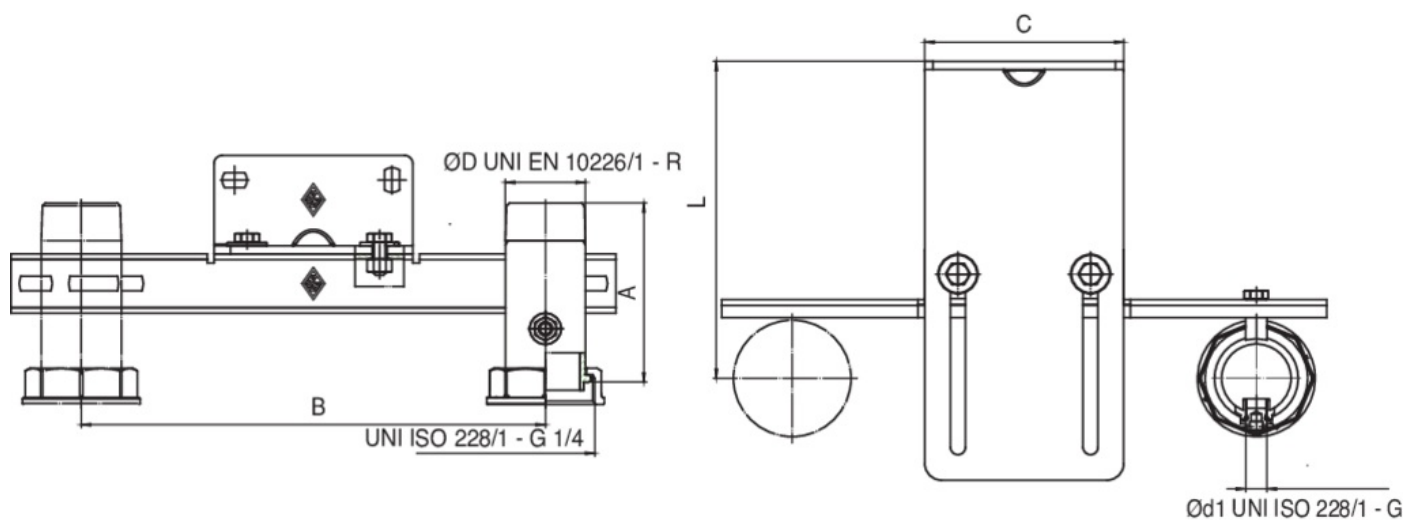
9F33



Traversa in acciaio, con canotto filettato UNI EN 10226/1 e presa pressione UNI ISO 228/1 G 1/4", zanca a muro regolabile per contatori G10-G16-G25.



Specifiche tecniche



ØD X ØD	MASTER BOX	CODICE	A	B	C	L MIN	L MAX	KG
1"1/2 x 2"	5	9F33690001	109	280	120	195	305	2,45
2" x 2"1/2	5	9F33700000	109	335	120	195	305	2,78

Applicazioni



GAS

