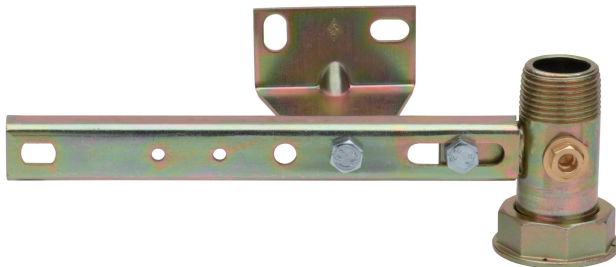


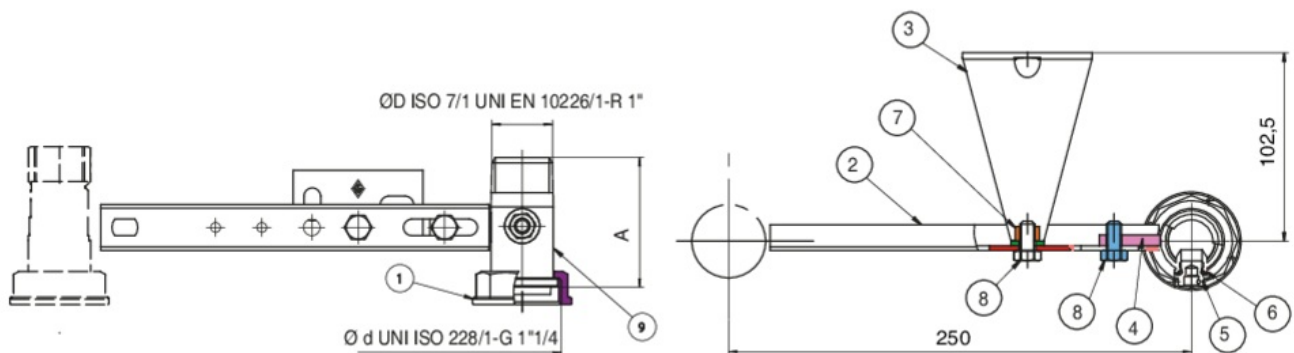
9F71



Traversa in acciaio interasse 250 mm con cannotto e presa pressione filettatura EN 10226-1, zanca triangolare per tasselli ad espansione.



Specifiche tecniche



ØD X ØD	MASTER BOX	CODICE	A
1" x 1"1/4	25	9F71290000	70,5

Applicazioni



GAS

