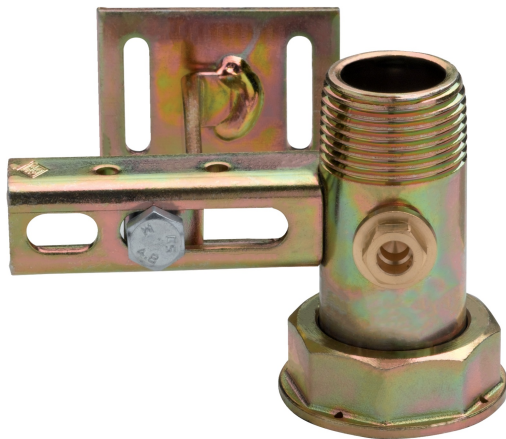


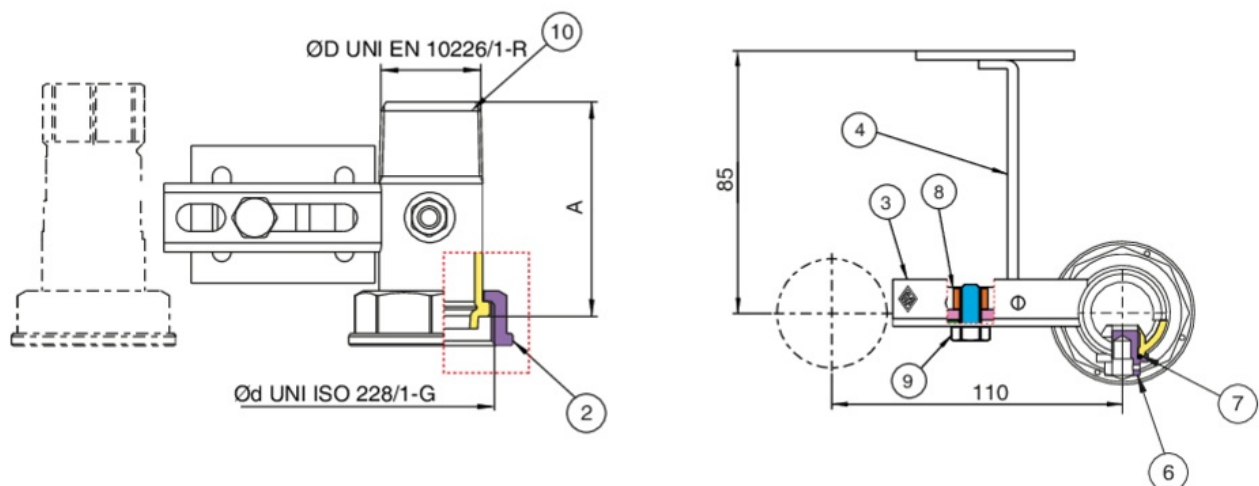
## 9F56



Traversa in acciaio, interasse 110 mm con cannotto e presa pressione, filettatura EN 10226-1 e zanca h.85 per tasselli ad espansione



### Specifiche tecniche



ØD X ØD	MASTER BOX	CODICE	A
1" x 1"1/4	25	9F56290000	70,5

# Applicazioni

---



GAS