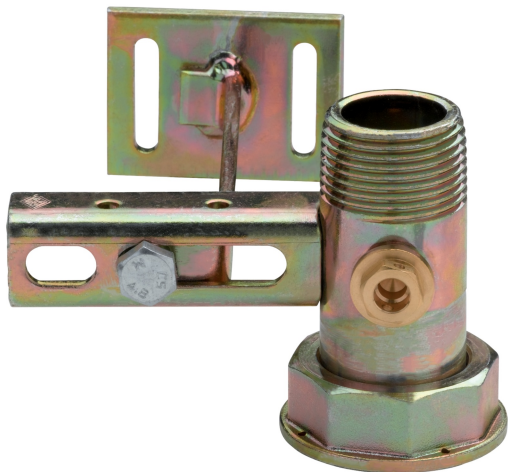


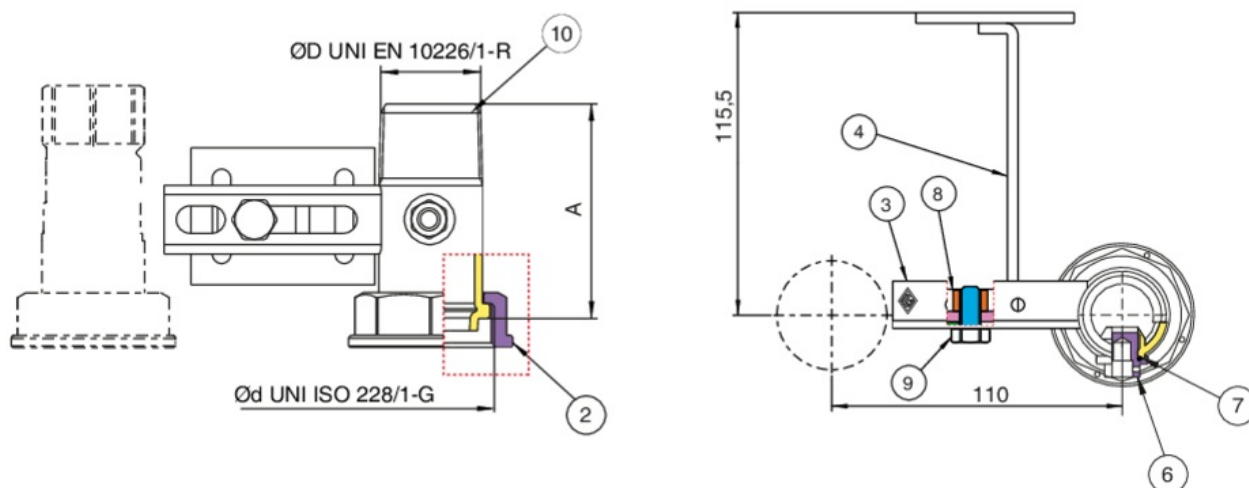
9F55



Traversa in acciaio, interasse 110 mm con canotto e presa pressione, filettatura EN 10226-1 e zanca h.115 per tasselli ad espansione.



Specifiche tecniche



ØD X ØD	MASTER BOX	CODICE	A
1" x 1"1/4	25	9F55290000	70,5

Applicazioni



GAS