

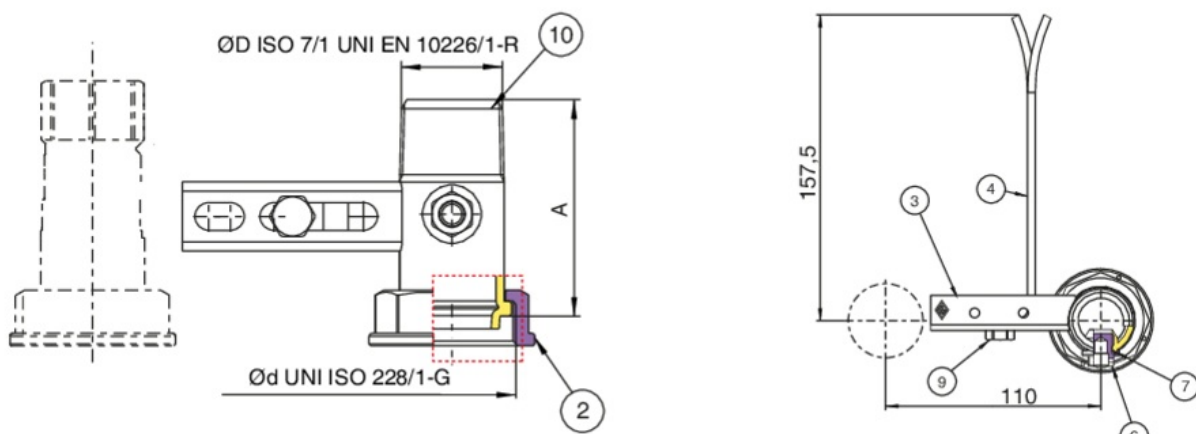
9F54



Traversa in acciaio interasse 110 mm, con canotto e presa pressione filettatura EN 10226-1, zanca a murare.



Specifiche tecniche



ØD X ØD	MASTER BOX	CODICE	A
1" x 1"1/4	25	9F54290000	70,5

Applicazioni



GAS