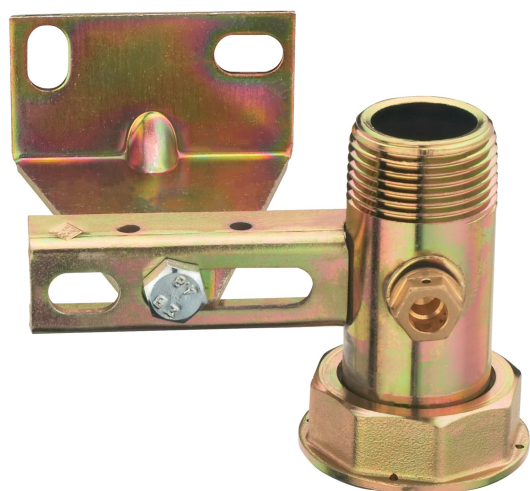


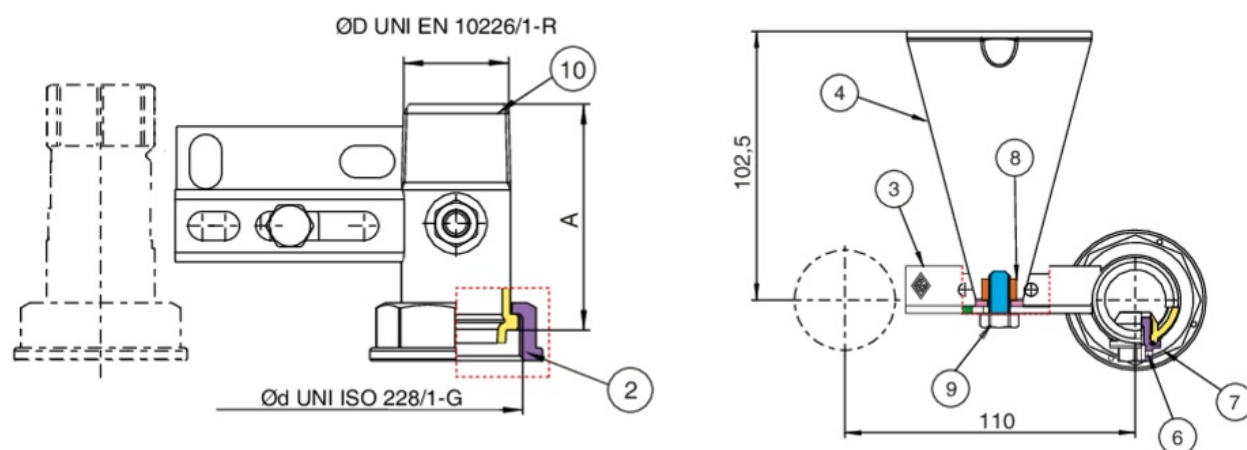
9F51



Traversa in acciaio interasse 110 mm, con canotto e presa pressione filettatura EN 10226-1, zanca triangolare per tasselli ad espansione.



Specifiche tecniche



ØDXØD	PRESA PRESSIONE	MASTER BOX	CODICE	A
3/4"x1"1/4	1/8	25	9F51280000	72
1"x1"1/4	1/4	25	9F51290000	70

Applicazioni



GAS