

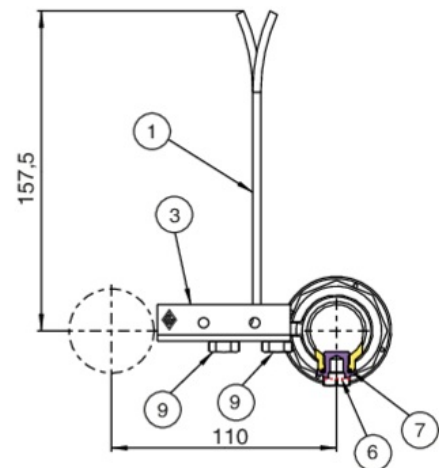
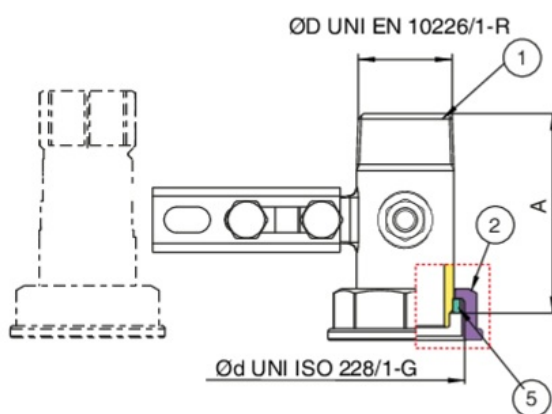
## 9F44



Traversa in acciaio, interasse 110 mm con cannotto in ottone e presa pressione, filettatura EN 10226-1, zanca a murare.



### Specifiche tecniche



ØD X ØD	MASTER BOX	CODICE	A
1" x 1"1/4	25	9F44290000	69,5

# Applicazioni

---



GAS