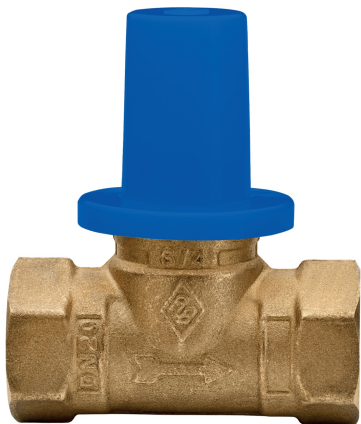


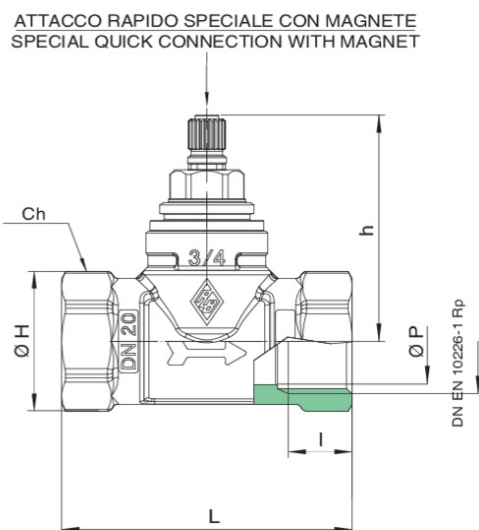
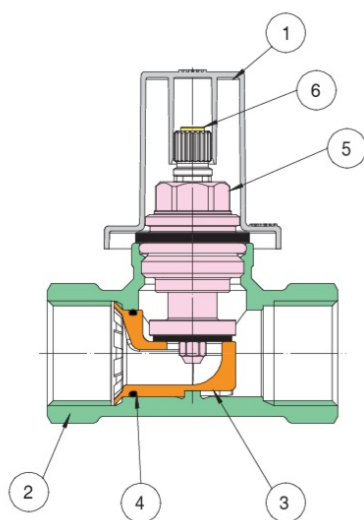
## 4291

Valvola da incasso, con vitone, filettatura F/F, con carter di protezione.



**NEW**

### Specifiche tecniche



POSIZIONE	NOME PARTE	MATERIALE	N.° PEZZI
1	CARTER	POLY PROPYLENE	1
2	CORPO	BRASS CW617N UNI EN 12420	1
3	OTTURATORE	POM	1
4	O-RING	NBR	1
5	OTTURATORE	POM	1
6	MAGNETE	NEODIMIO	1

MISURA	DN	BOX	MASTER BOX	CODICE	ØP	I	L	H	ØH	CH	KV	PN	KG
1/2"	15	10	40	4291040000	15	15	64	54,50	30,50	27	1,95	16	0,30
3/4"	20	10	20	4291050000	20	16,30	74	57,50	35,50	32	3,64	16	0,357

Limiti di temperatura: -20°C +75°C.

## Applicazioni



DRINKING  
WATER



HEATING



HVAC



COMPRESSED  
AIR



INDUSTRIAL



MARINE