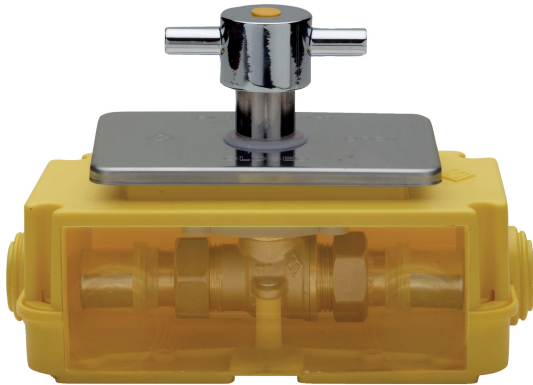


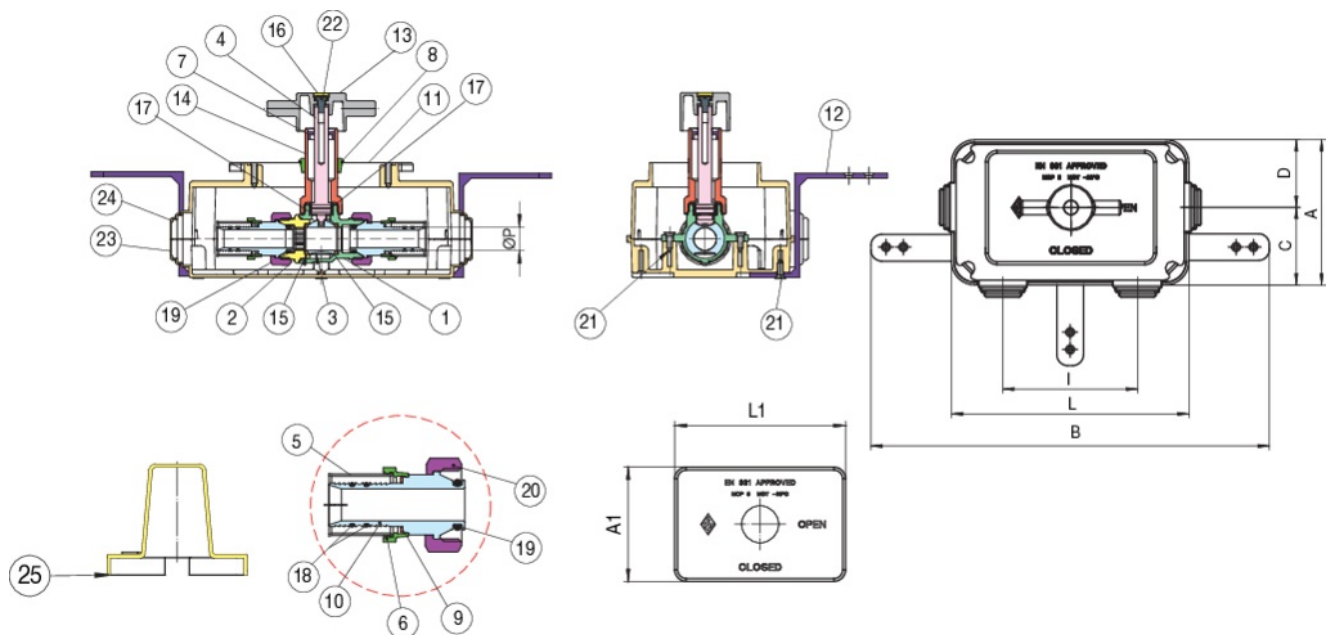
9381

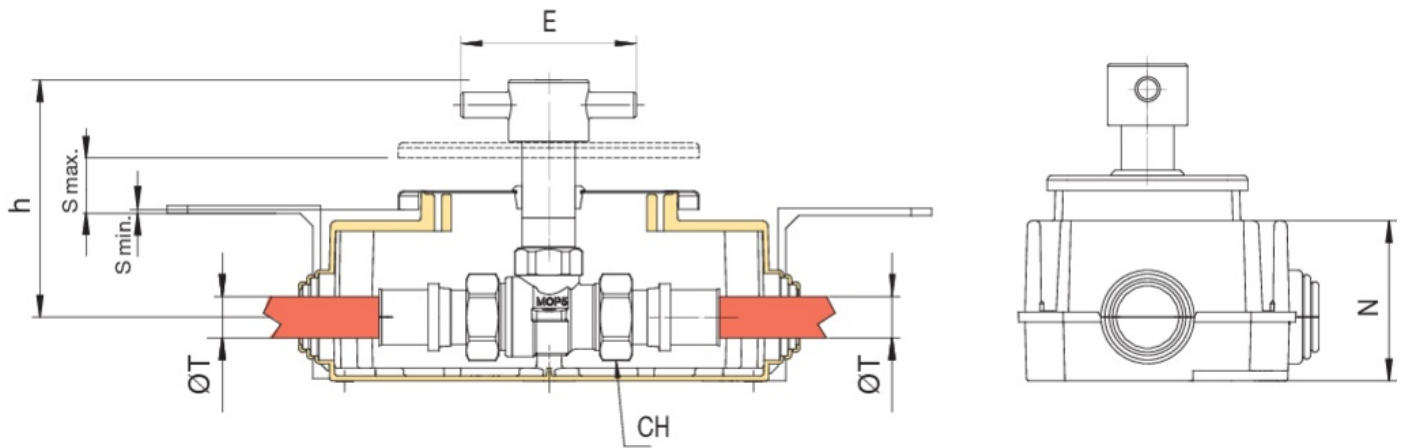
PATENTED



Robinet à boisseau sphérique gaz avec boîte d'inspection à encastrer selon norme UNI 7129, UNI 11528 connexions gaz droites TURBO PRESS GAS et poignée de contrôle.

Spécifications techniques





POSITION	NOM DE LA PIÈCE	MATÉRIEL	N.° PIÈCES
1	CORPS	BRASS CW617N UNI EN 12165	1
2	MANCHON	BRASS CW614N UNI EN 12164	1
3	BILLE	BRASS CW617N UNI EN 12165	1
4	TIGE	BRASS CW614N UNI EN 12164	1
5	BAGUE	STAINLESS STEEL AISI 304	2
6	RACCORD	PP	2
7	RACCORD	BRASS CW614N UNI EN 12164	1
8	JOINT DE COUVERCLE	POLYETHYLENE	1
9	JOINT PLAT	PE	2
10	RACCORD	BRASS CW617N UNI EN 12165	2
11	PLAQUE	STAINLESS STEEL AISI 430	1
12	SUPPORT	POM	3
13	PIOGNEE A PAILLON	ZAMA\G Zn Al14 ALLOY	1
14	SUPPORT	BRASS CW614N UNI EN 12164	1
15	JOINT DE TENUE BILLE	PTFE	2
16	BOUCHON	ABS	1
17	O-RING	NBR	2
18	O-RING	HNBR	4
19	O-RING	HNBR	2
20	ECROU	BRASS CW617N UNI EN 12165	2
21	VIS	STEEL	5
22	VIS	BRASS CW614N UNI EN 12164	1
23	BOLTE D'INSPECTION	HIPS	1
24	BOLTE D'INSPECTION	HIPS	1
25	CARTER	ABS	1

TAILLE	BOX	MASTER BOX	CODE	ØT	ØP	A	A1	B	C	D	E	H	L	CH	L	L1	N	S MIN	S MAX	KG
16	1	4	9381160000	16	15	109	80	299	58	51	70	94,5	101	30	178	120	62,5	1,5	20,5	0,82
20	1	4	9381200000	20	15	109	80	299	58	51	70	94,5	101	30	178	120	62,5	1,5	20,5	0,84
26	1	1	9381260000	26	15	109	80	299	58	51	70	94,5	101	30	178	120	62,5	1,5	20,5	0,86

Valve **938 C** included.

Applications



GAS

