

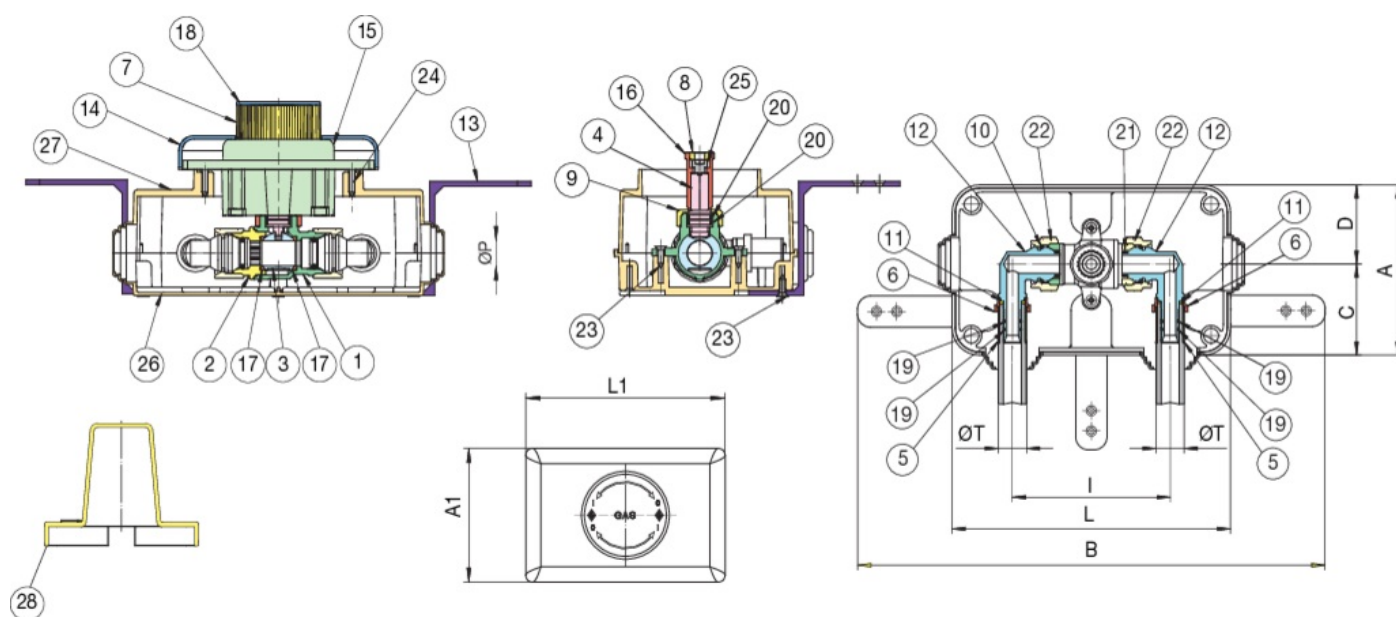


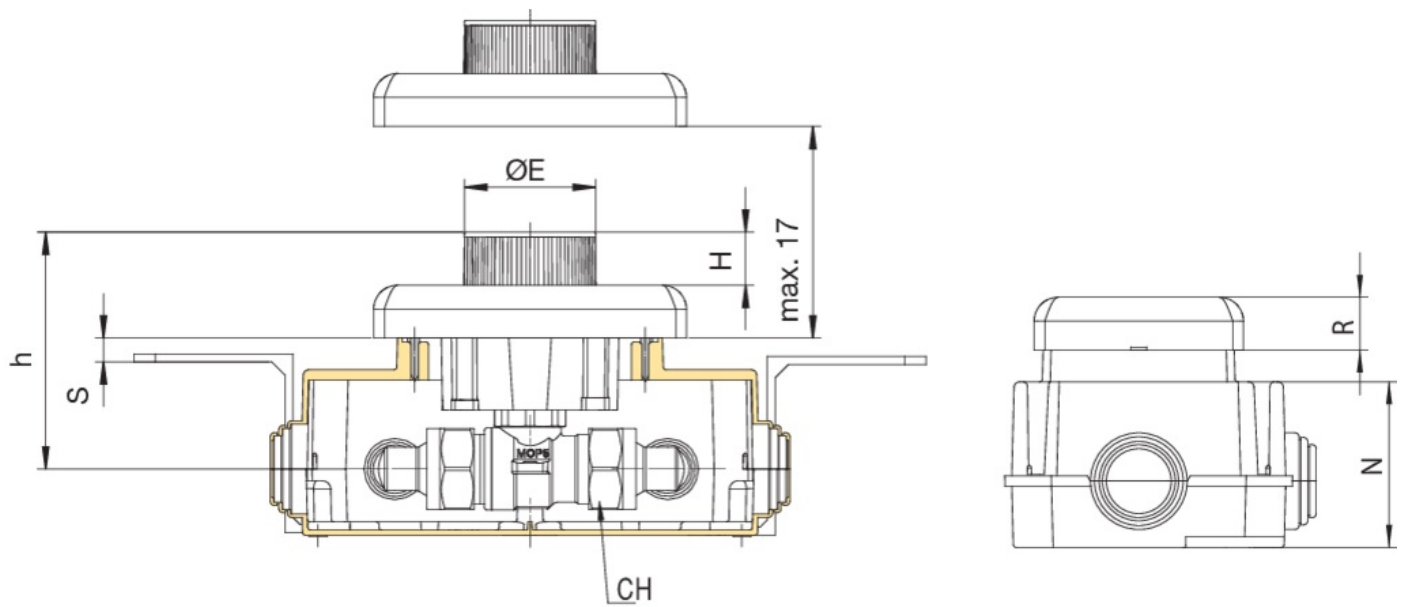
9372

PATENTED

Robinet à boisseau a sphérique pour gaz pour boîte d'inspection à encastrer selon norme UNI 7129, UNI 11528 connexion gaz à équerre TURBO PRESS GAS, avec commande de contrôle encastré "presse et tourne".

Spécifications techniques





POSITION	NOM DE LA PIÈCE	MATÉRIEL	N.° PIÈCES
1	CORPS	BRASS CW617N UNI EN 12165	1
2	MANCHON	BRASS CW614N UNI EN 12164	1
3	BILLE	BRASS CW617N UNI EN 12165	1
4	TIGE	BRASS CW614N UNI EN 12164	1
5	BAGUE	STAINLESS STEEL AISI 304	2
6	RACCORD	PP	2
7	RACCORD	BRASS CW614N UNI EN 12164	1
8	RACCORD	ABS	1
9	RACCORD	BRASS CW614N UNI EN 12164	1
10	Haltering	STAINLESS STEEL AISI 302	2
11	JOINT PLAT	PE	2
12	RACCORD	BRASS CW617N PTL	2
13	SUPPORT	POM	3
14	PLAQUE	ABS	1
15	MECANISME DE MANOEUVRE	POM	1
16	VERLÄNGERUNG	BRASS CW614N UNI EN 12164	1
17	JOINT DE TENUE BILLE	PTFE	2
18	BOUCHON	ABS	1
19	O-RING	NBR	2
20	O-RING	HNBR	4
21	O-RING	HNBR	2
22	ECROU	BRASS CW617N UNI EN 12165	2
23	VIS	STEEL	5
24	VIS	STEEL	2
25	VIS	BRASS CW614N UNI EN 20898	1
26	BOLTE D'INSPECTION	HIPS	1
27	BOLTE D'INSPECTION	HIPS	1
28	CARTER	HIPS	1

MATERIALE - MATERIALS	TAILLE	DN	BOX	MASTER BOX	CODE	ØT	ØP	A	A1	B	C	D	ØE	H	H I	CH	L	L1	N	R	S	KG	
PLASTICA CROMATA - CHROMED PLASTIC	16	15	1	4	9372160000	16	15	109	80	299	58	51	50	90	20	101	30	178	120	62,5	20	9	0,63
PLASTICA CROMATA - CHROMED PLASTIC	20	15	1	4	9372200000	20	15	109	80	299	58	51	50	90	20	101	30	178	120	62,5	20	9	0,63
PLASTICA NERA - BLACK PLASTIC	16	15	1	4	9372160001	16	15	109	80	299	58	51	50	90	20	101	30	178	120	62,5	20	9	0,63
PLASTICA NERA - BLACK PLASTIC	20	15	1	4	9372200001	20	15	109	80	299	58	51	50	90	20	101	30	178	120	62,5	20	9	0,63
PLASTICA BIANCA - WHITE PLASTIC	16	15	1	4	9372160002	16	15	109	80	299	58	51	50	90	20	101	30	178	120	62,5	20	9	0,63
PLASTICA BIANCA - WHITE PLASTIC	20	15	1	4	9372200002	20	15	109	80	299	58	51	50	90	20	101	30	178	120	62,5	20	9	0,63

Valve **937 C** included.

Applications



GAS