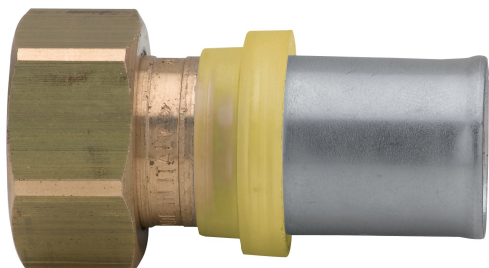


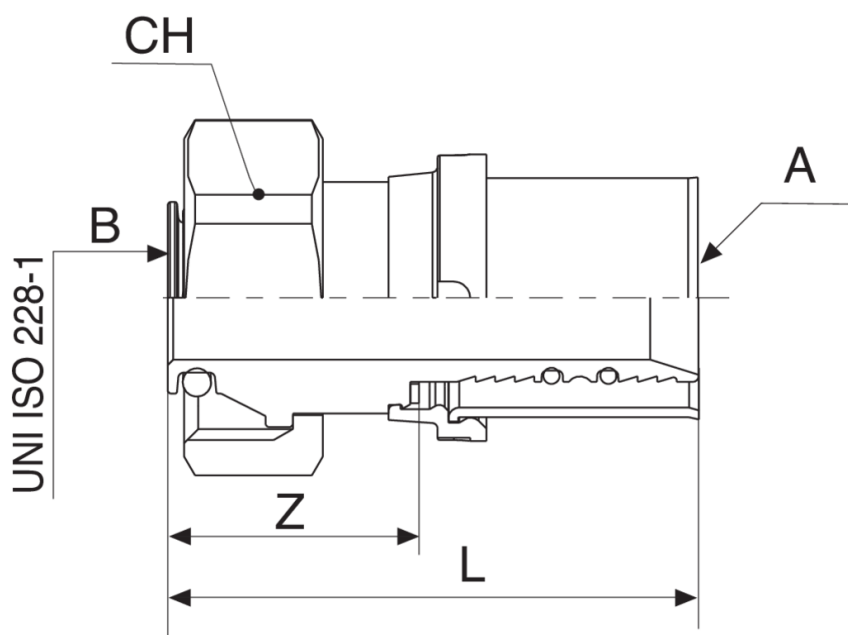
535100

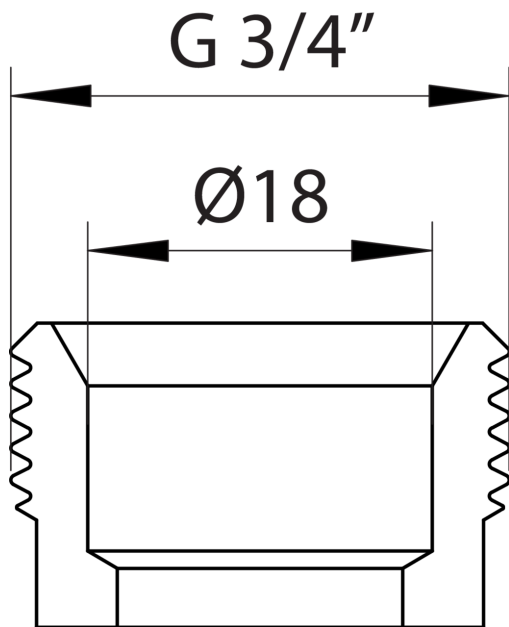
PATENTED



Raccord droit à sertir, deux pièces, siège euroconique "3/4" pour gaz.

Spécifications techniques





A X B	SP	BAG	BOX	MASTER BOX	CODE	CH	L	Z
16 x 3/4"	2	2	20	160	5351001605	30	46,3	20,8
20 x 3/4"	2	2	20	160	5351002005	30	48,8	23,3
26 x 3/4"	3	2	20	160	5351002605	30	55,6	24,4

Applications



GAS