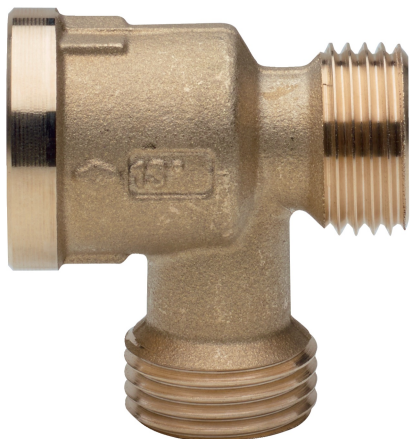
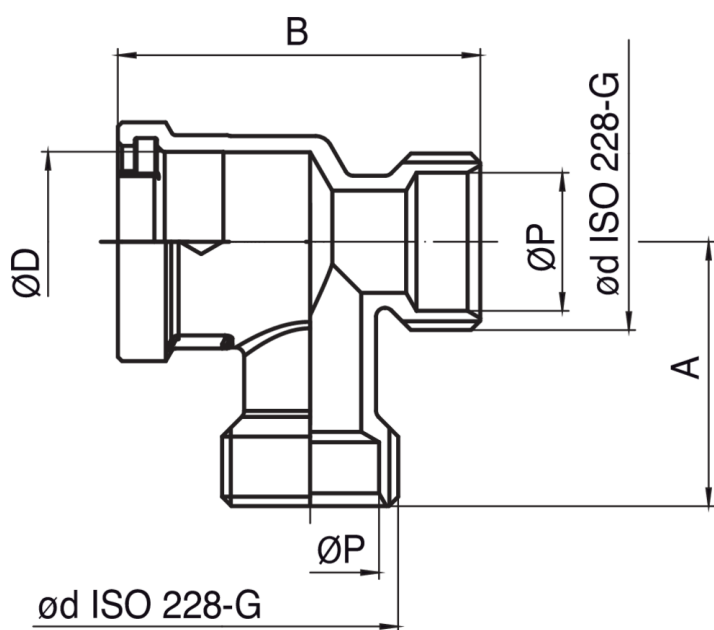


591800

Module final à deux sorties 90°, pour collecteur composable.



Spécifications techniques



ØD X ØD	BAG	BOX	MASTER BOX	CODE	ØP	A	B
3/4" x 1/2"	1	15	120	5918002602	16	31	42,6

Applications



DRINKING WATER



HEATING



HVAC



COMPRESSED AIR



INDUSTRIAL



MARINE