



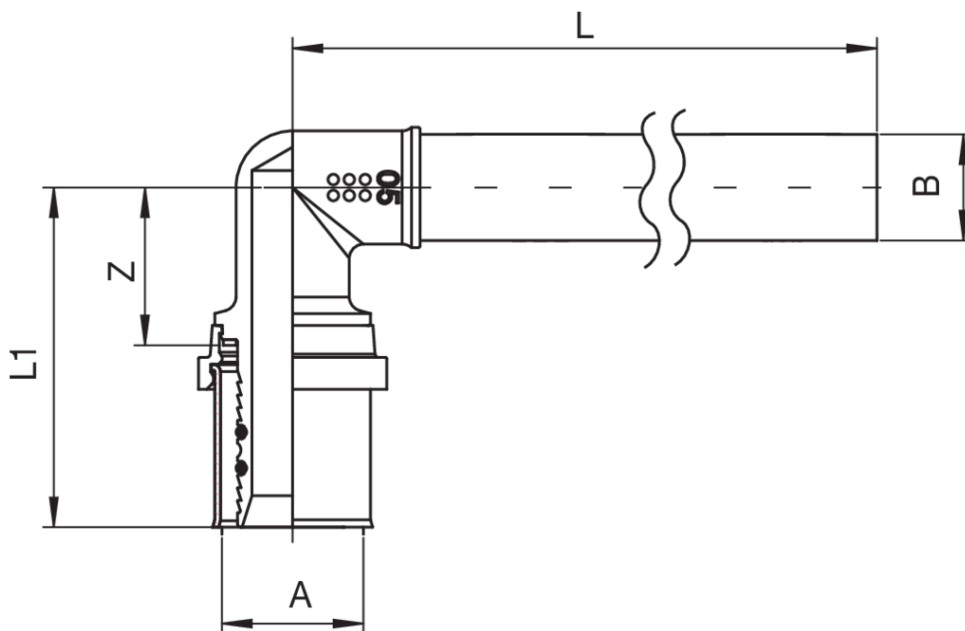
507000

PATENTED

Racorde coude avec tuyau cuivre pour connection radiateur.



Spécifications techniques



A X B X L	SP	BAG	BOX	MASTER BOX	CODE	L1	Z
16 x 15 x 300	2	2	10	30	507000161503	44	18,5
16 x 15 x 1100	2	-	2	-	507000161511	44	18,5
20 x 15 x 300	2	2	10	30	507000201503	48	22,5
20 x 15 x 1100	2	-	2	-	507000201511	48	22,5

Applications



DRINKING
WATER



HEATING



HVAC



COMPRESSED
AIR



INDUSTRIAL



MARINE

