



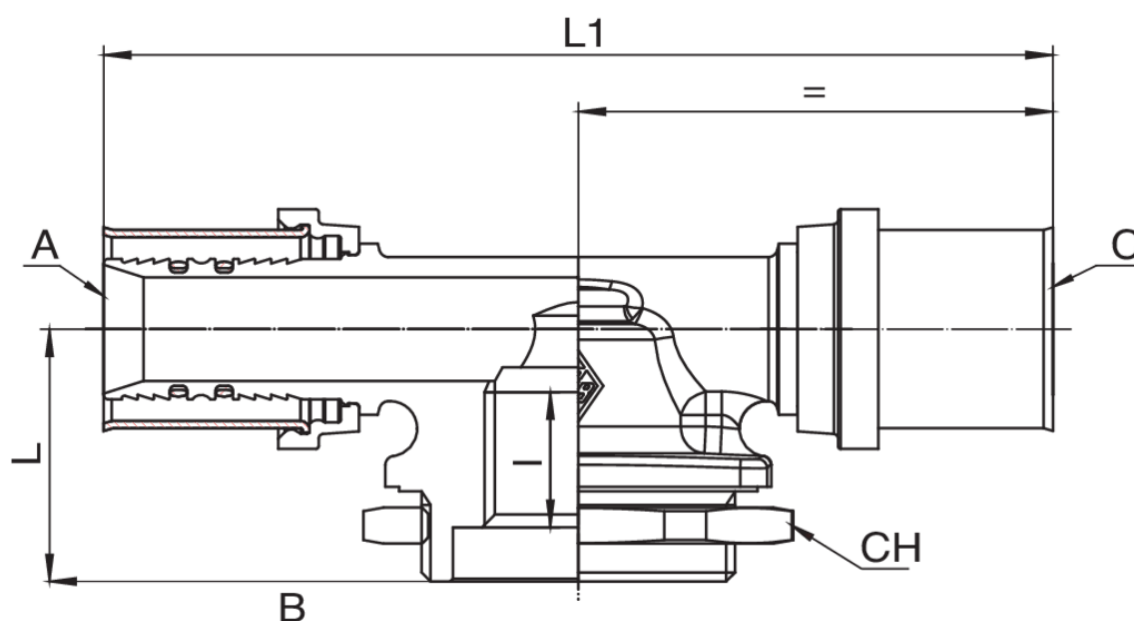
504300

PATENTED

Té filetage femelle avec bride pour WC.



Spécifications techniques



A X B X C	SP	BAG	BOX	MASTER BOX	CODE	I	L	L1	Z	CH
16 x 1/2" x 16	2	5	10	40	504300160416	15	28	106	26,5	0,23
20 x 1/2" x 20	2	5	10	40	504300200420	15	28	106	26,5	0,22

Applications



DRINKING
WATER



HEATING



HVAC



COMPRESSED
AIR



INDUSTRIAL



MARINE

