

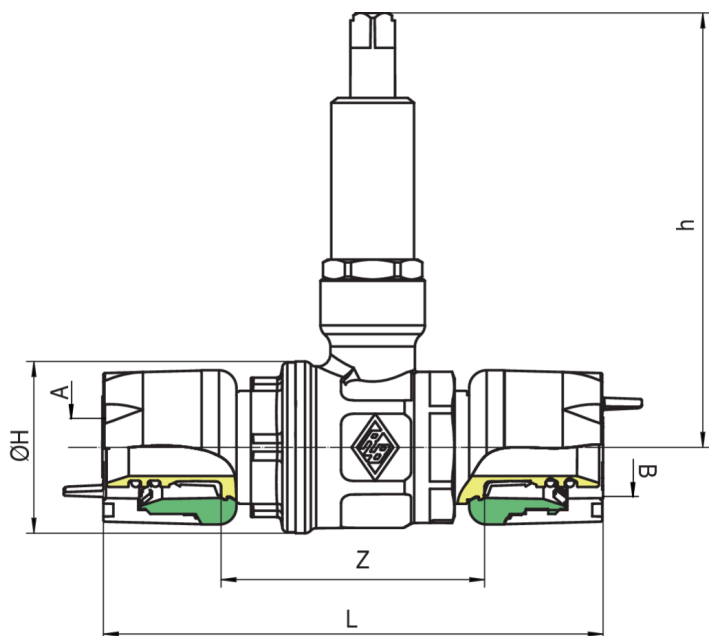
549090

PATENTED



Robinet à boisseau sphérique à encastrer, connexions push/push, avec capouchon de protection.

Spécifications techniques



A X B	SP	BOX	MASTER BOX	CODE	Z	ØH	L	H
16 x 16	2	15	30	54909016	53	34,5	106	87,3
20 x 20	2	15	30	54909020	53	34,5	116	87,3

Applications



DRINKING WATER



HEATING



HVAC



COMPRESSED AIR



INDUSTRIAL



MARINE