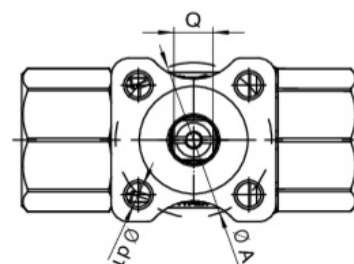
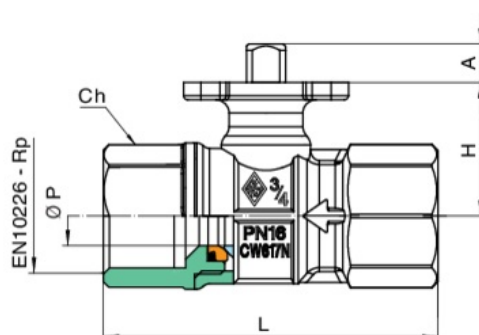
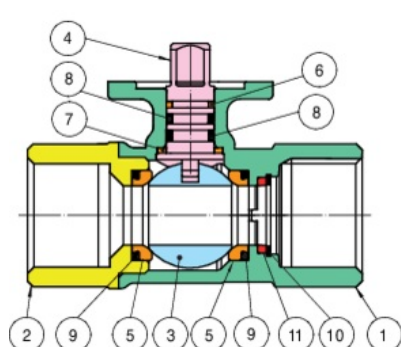


Robinet de régulation à deux voies avec des disques de caractérisation.

## Spécifications techniques



POSITION	NOM DE LA PIÈCE	MATÉRIEL	N.° PIÈCES
1	CORPS	BRASS CW617N UNI EN 12420	1
2	MANCHON	BRASS CW617N UNI EN 12420	1
3	BILLE	BRASS CW617N UNI EN 12420	1
4	TIGE	BRASS CW614N UNI EN 12164	1
5	JOINT DE TENUE BILLE	PTFE 15% GRAPHITE FILLED	2
6	JOINT ANTIFRICTION	PTFE	1
7	JOINT ANTIFRICTION	PTFE 15% GRAPHITE FILLED	1
8	O-RING	EPDM	2
9	O-RING	EPDM	2
10	BAGUE DE TENUE	ACC.INOX'S-STEEL AISI 420	1
11	MODULATEUR	PPA (AMODEL 1145 HS)	1

TAILLE	DN	BOX	MASTER BOX	CODE	KVS	ØP	CH	L	H	ØA	A	Q	PN	CONTROL DISK	KG
1/2"	15	1	75	2005000401	0,4	13,75	25	71,35	31	36	9	9	16	1	0,27
1/2"	15	1	75	2005000402	0,63	13,75	25	71,35	31	36	9	9	16	1	0,27
1/2"	15	1	75	2005000403	1	13,75	25	71,35	31	36	9	9	16	1	0,27
1/2"	15	1	75	2005000404	1,6	13,75	25	71,35	31	36	9	9	16	1	0,27
1/2"	15	1	75	2005000405	2,5	13,75	25	71,35	31	36	9	9	16	1	0,27
1/2"	15	1	75	2005000406	4	13,75	25	71,35	31	36	9	9	16	1	0,27
1/2"	15	1	75	2005000407	6,3	13,75	25	71,35	31	36	9	9	16	1	0,27
1/2"	15	1	75	2005000408	0,25	13,75	25	71,35	31	36	9	9	16	1	0,27
3/4"	20	1	75	2005000501	6,3	13,75	31	77,1	31	36	9	9	16	1	0,32
3/4"	20	1	75	2005000502	8,6	13,75	31	77,1	31	36	9	9	16	1	0,32
3/4"	20	1	75	2005000503	10	13,75	31	77,1	31	36	9	9	16	1	0,32
3/4"	20	1	75	2005000504	4	13,75	31	77,1	31	36	9	9	16	1	0,32
1"	25	1	30	2005000601	10	17,5	38	91	33	36	9	9	16	1	0,47
1"	25	1	30	2005000602	16	17,5	38	91	33	36	9	9	16	1	0,47
1"	25	1	30	2005000603	6,3	17,5	38	91	33	36	9	9	16	1	0,47
1"1/4	32	1	16	2005000701	16	22,3	48	103,75	43,5	36	9	9	16	1	0,79
1"1/4	32	1	16	2005000702	25	22,3	48	103,75	43,5	36	9	9	16	1	0,79
1"1/4	32	1	16	2005000703	10	22,3	48	103,75	43,5	36	9	9	16	1	0,79
1"1/2	40	1	16	2005000801	16	22,3	54	105,05	43,5	36	9	9	16	1	0,90
2"	50	1	10	2005001001	25	27,5	67	126,7	48	36	9	9	16	1	1,50

Temperature range: -5°C +100°C.

## Applications



HVAC