

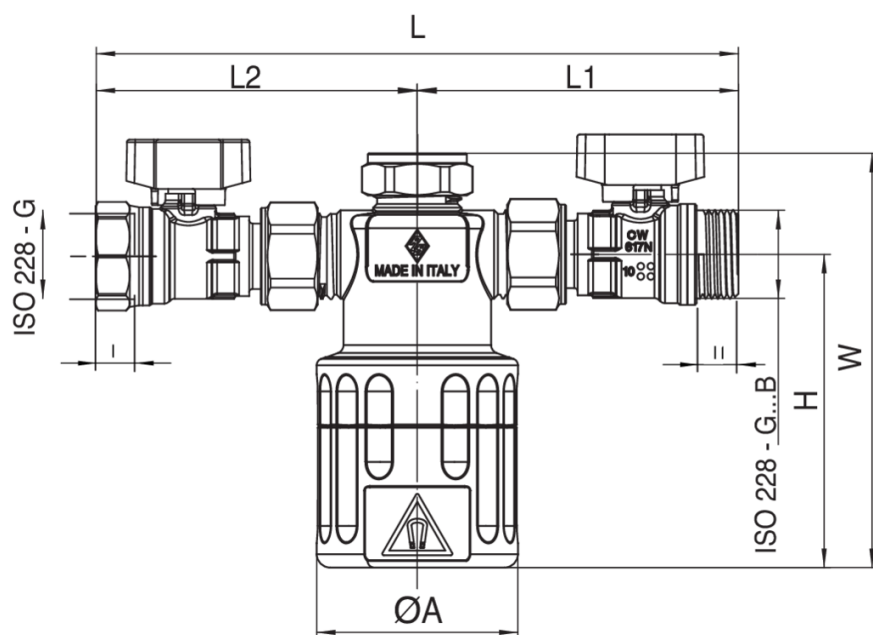
# MAGNETO

## 300401



Pot de décantation magnétique pour chaudière à condensation, connexions taraudées selon ISO 228-G 3/4" avec double vanne.

### Spécifications techniques



TAILLE	DN	BOX	MASTER BOX	CODE	COLORE - COLOR	ØA	L	L1	L2	L	L1	H	W	KV1	KV2	KG
3/4"	20	1	8	30040105	NERO - BLACK	60	190	95	95	12,5	12	93	123	4,8	5	0,54
3/4"	20	1	8	30041105	BIANCO - WHITE	60	190	95	95	12,5	12	93	123	4,8	5	0,54

Temperature range: 0°C +90°C.

Kv<sup>1</sup> Straight flow.

Kv<sup>2</sup> Angle flow.

# Applications

---



HEATING