

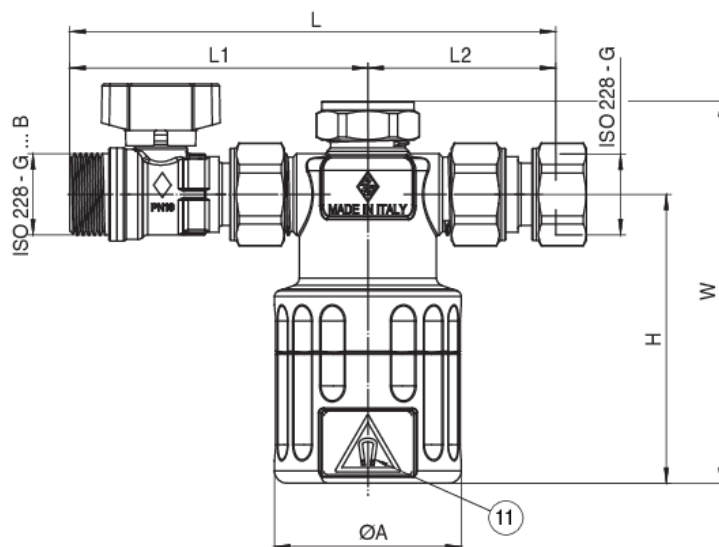
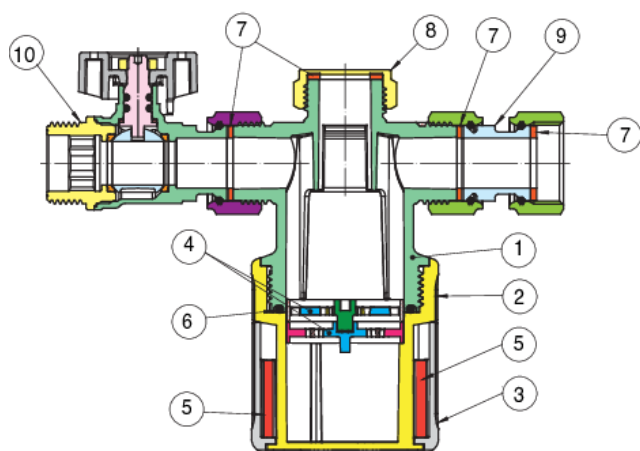
# MAGNETO

## 300400



Pot de décantation magnétique pour chaudière à condensation, connexions taraudées selon ISO 228-G 3/4" avec vanne et raccord.

### Spécifications techniques



POSITION	NOM DE LA PIÈCE	MATÉRIEL	N.° PIÈCES
1	CORPS	PA6.6	1
2	GODET	PA6.6	1
3	PORTE-AIMANT	PA6.6	1
4	FILTRE	PA6.6	2
5	AIMANT	-	4
6	O-RING	EPDM	1
7	JOINT PLAT	EPDM	4
8	CAPUCHON	BRASS CW614N UNI EN 12164	1
9	RACCORD	BRASS CW614N UNI EN 12165	1
10	ROBINET	BRASS CW617N	1
11	ÉTIQUETTE	PE	1

TAILLE	DN	BOX	MASTER BOX	CODE	COLORE - COLOR	ØA	L	L1	L2	H	W	KV1	KV2	PN	KG
3/4"	20	1	8	30040005	NERO - BLACK	60	156	95	61	93	123	4,8	5,0	3	0,51
3/4"	20	1	8	30041005	BIANCO - WHITE	60	156	95	61	93	123	4,8	5,0	3	0,51

Temperature range: 0°C +90°C.

Kv<sup>1</sup> Straight flow.

Kv<sup>2</sup> Angle flow.

---

## Applications

---



HEATING