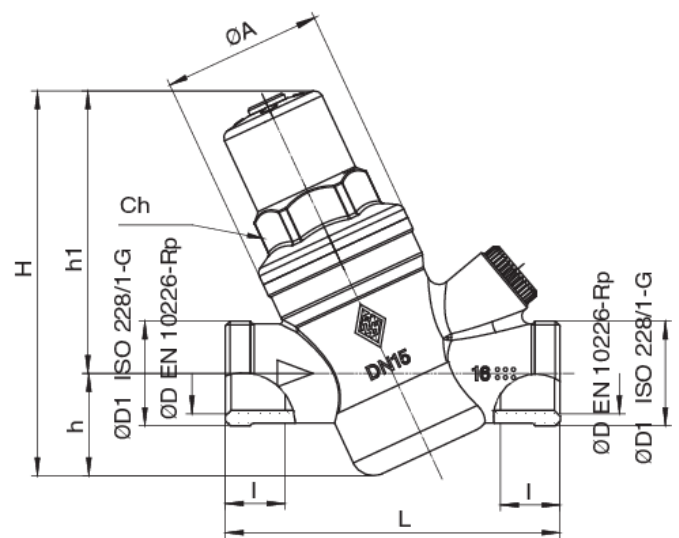
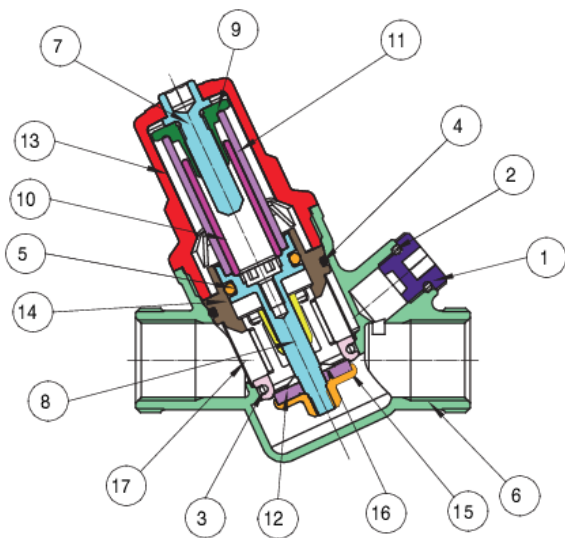


300302

Reducteur et stabilisateur de pression avec siège compensé, réglage de 1,5 à 6 bar, system de filtrage 400 micron.



Spécifications techniques



POSITION	NOM DE LA PIÈCE	MATÉRIEL	N.° PIÈCES
1	CAPUCHON	PA6	1
2	O-RING	NBR	1
3	O-RING	EPDM	1
4	O-RING	EPDM	1
5	O-RING	EPDM	1
6	CORPS	BRASS CW 617N UNI EN 12420	1
7	TIGE	BRASS CW 614N UNI EN 12164	1
8	TIGE	BRASS CW 614N UNI EN 12164	1
9	RACCORD	BRASS CW 614N UNI EN 12164	1
10	SPRING	STAINLESS STEEL AISI 302	1
11	SPRING	STAINLESS STEEL AISI 302	1
12	FLAT SEAT	NBR	1
13	CAPUCHON	PA6	1
14	SUPPORT	POM	1
15	RONDELLE	BRASS CW 614N UNI EN 12164	1
16	RONDELLE	BRASS CW 614N UNI EN 12164	1
17	FILTRE	STAINLESS STEEL AISI 316	1

TAILLE	DN	BOX	MASTER BOX	CODE	ØD	ØD1	ØA	I	CH	L	H	H1	H	PN	KG
1/2"	15	1	12	30030204	1/2"	3/4"	40	15	28	84	26	71	97	16	0,33
3/4"	20	1	12	30030205	3/4"	1"	40	16,3	28	88	26	71	97	16	0,37

Temperature range (air and water) -10°C +70°C.

Applications



DRINKING
WATER