

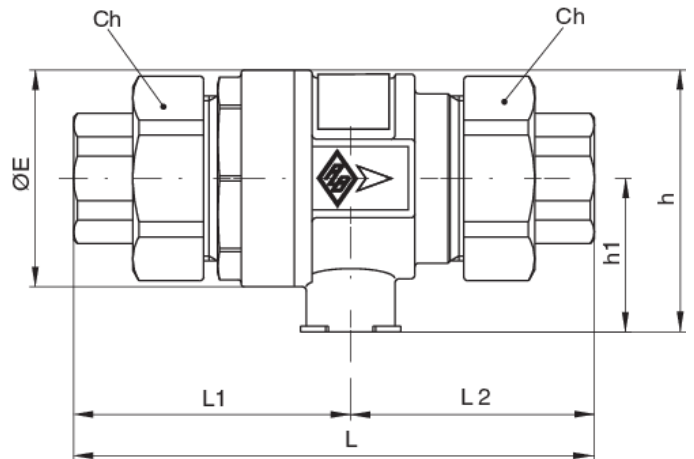
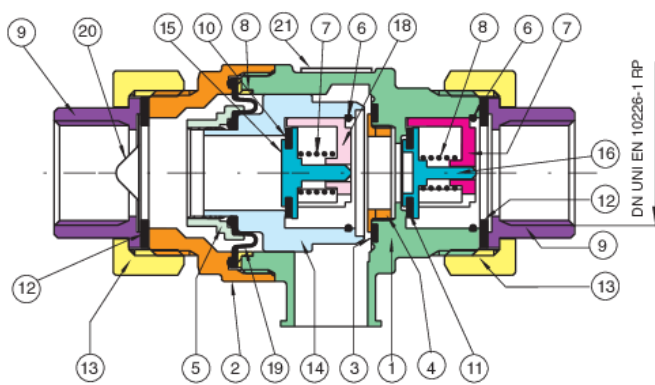


200000

PATENTED

Disconnettore idraulico a zone di pressione differenti non controllabili, famiglia "C" categoria "A".

Spécifications techniques



POSITION	NOM DE LA PIÈCE	MATÉRIEL	N.° PIÈCES
1	CORPS	BRASS CW617N UNI EN 12165	1
2	MANCHON	BRASS CW617N UNI EN 12165	1
3	BAGUE	BRASS CW614N UNI EN 12164	1
4	RACCORD	BRASS CW614N UNI EN 12164	1
5	RACCORD	BRASS CW617N UNI EN 12165	1
6	SEEGER	STAINLESS STEEL AISI 302	2
7	RESSORT	STAINLESS STEEL AISI 302	1
8	RESSORT	STAINLESS STEEL AISI 302	1
9	RACCORD	BRASS CW617N UNI EN 12165	2
10	JOINT PLAT	NBR	1
11	JOINT PLAT	NBR	4
12	JOINT PLAT	FIBER	2
13	ECROU	BRASS CW617N UNI EN 12165	2
14	OBTURATEUR	BRASS CW617N UNI EN 12165	1
15	OBTURATEUR	BRASS CW617N UNI EN 12165	1
16	OBTURATEUR	BRASS CW617N UNI EN 12165	1
17	GUIDA DE RETOUR	BRASS CW617N UNI EN 12165	1
18	GUIDA DE RETOUR	BRASS CW617N UNI EN 12165	1
19	WASHER	NBR	1
20	FILTRE	STAINLESS STEEL AISI 304	1
21	ETIQUETTE METALLIQUE	ALUMINIUM EN-AC 46100 EN 1706	1

TAILLE	DN	BOX	MASTER BOX	CODE	L	L1	L2	CH	H	H1	ØE	PN	KG
1/2"	15	1	16	20000004	132	69,2	60,7	47	66,5	39	55	10	1,20
3/4"	20	1	16	20000005	132	69,2	60,7	47	66,5	39	55	10	1,15

Temperature range: -20°C +100°C.

Applications



DRINKING
WATER