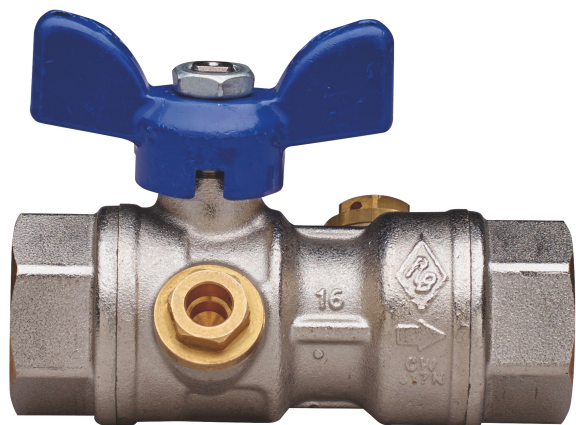


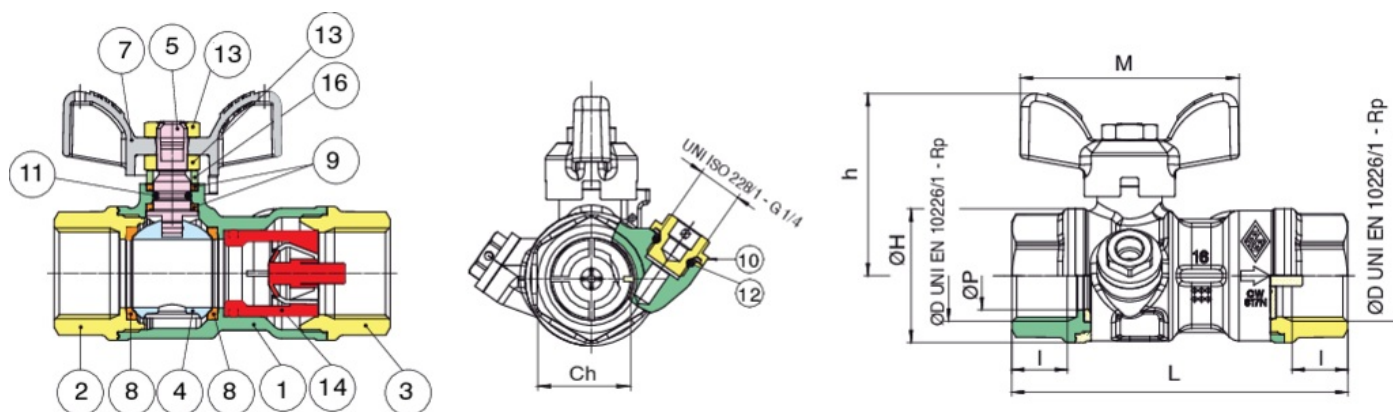
BUBBLE-SFER

2U20



Vanne à boisseau sphérique de sortie compteur de l'eau à passage total, taraudée F/F, **grand** anti retour incorporé, raccord pression, poignée papillon en aluminium et sphère avec système automatique de rinçage.

Spécifications techniques



POSITION	NOM DE LA PIÈCE	MATÉRIEL	N.° PIÈCES
1	CORPS	BRASS CW617N UNI EN 12420	1
2	MANCHON	BRASS CW617N UNI EN 12420	1
3	MANCHON	BRASS CW617N UNI EN 12420	1
4	BILLE	BRASS CW617N UNI EN 12420	1
5	TIGE	BRASS CW614N UNI EN 12164	1
6	BAGUE DE PRESSE ETOUPE	BRASS CW614N UNI EN 12164	1
7	POIGNÉE À PAPILLON	ALUMINIUM EN-AC 46100	1
8	JOINT DE TENUE BILLE	PTFE	2
9	JOINT DE L'AXE/ANTIFRICTION	PTFE	2
10	BOUCHON	BRASS CW614N UNI EN 12164	2
11	O-RING	NBR	1
12	O-RING	NBR	2
13	ECROU	STEEL CL 04	2
14	CHECK VALVE	POM	1

TAILLE	BOX	MASTER BOX	CODE	ØP	I	CH	ØH	L	H	M	KV	PN	KG
1/2"	10	40	2U20040000	15	15	27	33	86	41,5	50	9	64	0,36
3/4"	10	40	2U20050000	20	16,3	32	39	98,5	53	64	14	64	0,50

Applications



DRINKING
WATER



MULTIUTILITY ONLY