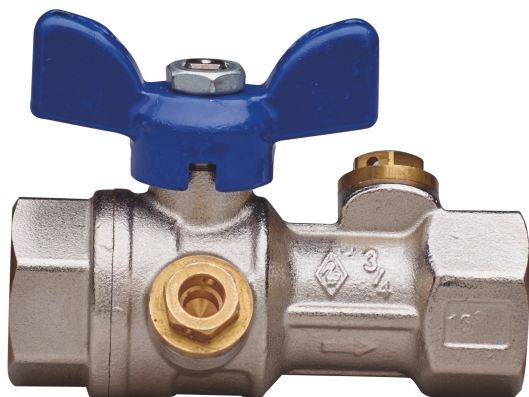


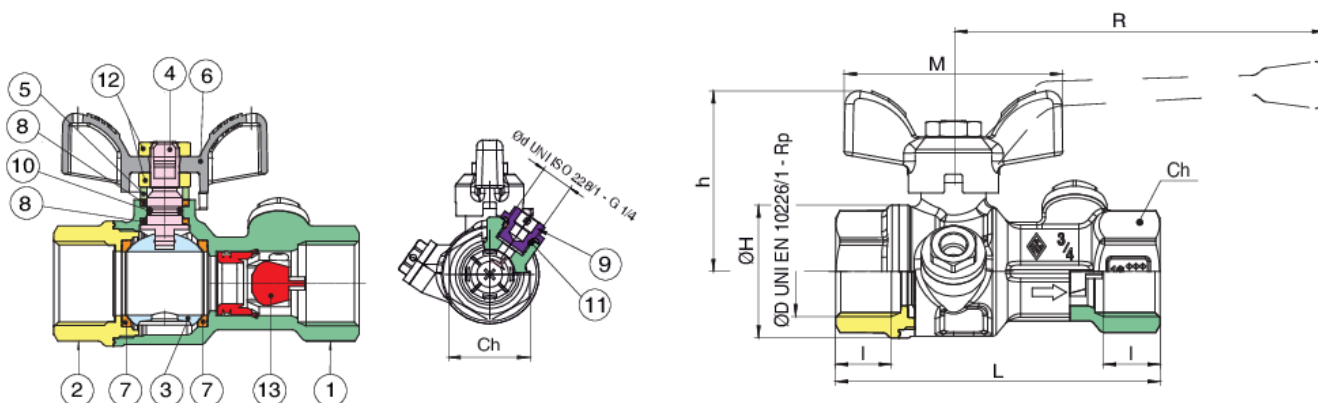
BUBBLE-SFER

2U25



Vanne à boisseau sphérique de sortie compteur de l'eau à passage total, taraudée F/F, anti retour incorporé, raccord pression, poignée papillon en aluminium et sphère avec système automatique de rinçage.

Spécifications techniques



| POSITION | NOM DE LA PIÈCE | MATÉRIEL | N.° PIÈCES |
|----------|-----------------------------|---------------------------|------------|
| 1 | CORPS | BRASS CW617N UNI EN 12420 | 1 |
| 2 | MANCHON | BRASS CW617N UNI EN 12420 | 1 |
| 3 | BILLE | BRASS CW617N UNI EN 12420 | 1 |
| 4 | TIGE | BRASS CW614N UNI EN 12164 | 1 |
| 5 | BAGUE DE PRESSE ETOUPE | BRASS CW614N UNI EN 12164 | 1 |
| 6 | POIGNÉE À PAPILLON | ALUMINIUM EN-AC 46100 | 1 |
| 7 | JOINT DE TENUE BILLE | PTFE | 2 |
| 8 | JOINT DE L'AXE/ANTIFRICTION | PTFE | 2 |
| 9 | BOUCHON | BRASS CW614N UNI EN 12164 | 2 |
| 10 | O-RING | NBR | 1 |
| 11 | O-RING | NBR | 2 |
| 12 | ECROU | STEEL CL 04 | 2 |
| 13 | CHECK VALVE | POM | 1 |

| TAILLE | DN | BOX | MASTER BOX | CODE | ØP | I | CH | ØH | L | H | M | R | KV | PN | KG |
|--------|----|-----|------------|------------|----|------|----|----|-------|------|----|-----|-----|----|------|
| 1/2" | 15 | 10 | 40 | 2U25040000 | 15 | 15 | 27 | 33 | 80,5 | 41,5 | 50 | - | 4,6 | 64 | 0,30 |
| 3/4" | 20 | 10 | 40 | 2U25050000 | 20 | 16,3 | 32 | 39 | 95 | 53 | 64 | - | 8,8 | 64 | 0,46 |
| 1" | 25 | 10 | 20 | 2U25060000 | 25 | 19,1 | 38 | 49 | 110,5 | 57 | 64 | - | 15 | 64 | 0,69 |
| 1"1/4* | 32 | 6 | 12 | 2U25070000 | 32 | 21,4 | 48 | 59 | 126 | 79,5 | - | 160 | 22 | 50 | 1,08 |
| 1"1/2* | 40 | 4 | 8 | 2U25080000 | 40 | 21,4 | 54 | 73 | 143,5 | 86 | - | 160 | 32 | 40 | 1,56 |
| 2** | 50 | 2 | 4 | 2U25100000 | 50 | 25,7 | 67 | 87 | 175 | 104 | - | 170 | 55 | 40 | 2,47 |

*Version with aluminium handle.

Applications



DRINKING
WATER



MULTIUTILITY ONLY