

BUBBLE-SFER

2069

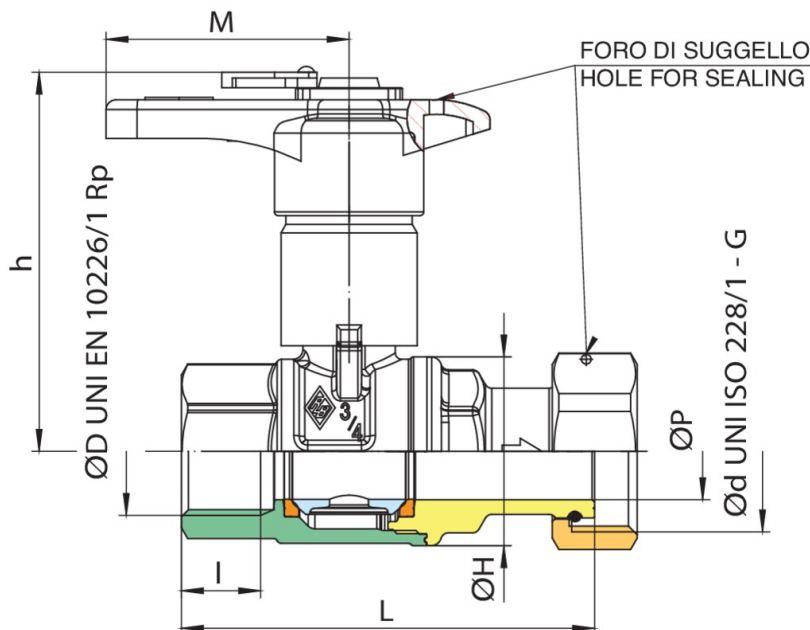
PATENTED



Vanne à boisseau sphérique d'entrée compteur de l'eau, passage total, taraudées femelle/raccord, poignée en tecnopolymère, serrure de sécurité extractable et remplaçable et sphère avec système automatique de rinçage.



Spécifications techniques



ØD X ØD	BOX	MASTER BOX	CODE	ØP	I	ØH	L	H	M	KV	PN	KG
1/2" x 3/4"	20	80	2069260020	15	15	33	75	68,5	50	16,3	64	0,37
3/4" x 1"	20	40	2069580020	20	16,3	39	85	78	50	29,5	64	0,53

Applications



DRINKING
WATER



MULTIUTILITY ONLY