

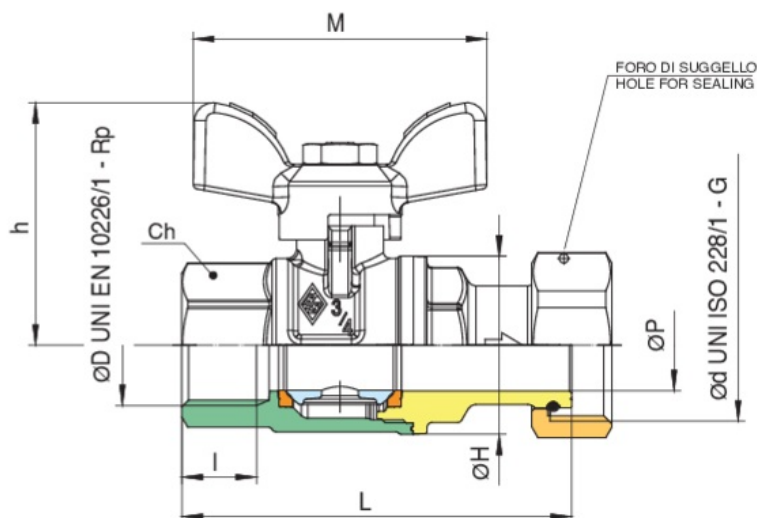
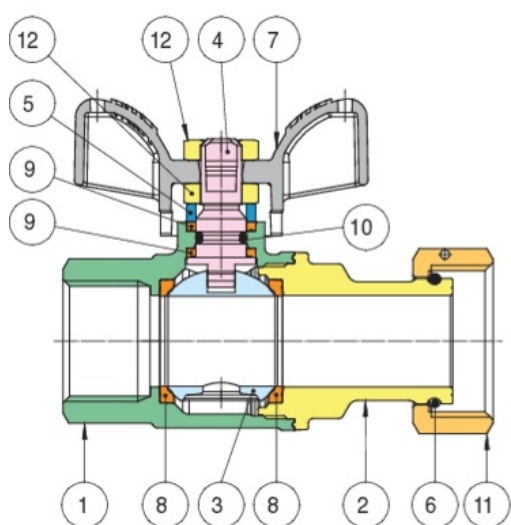
BUBBLE-SFER

2029



Vanne à boisseau sphérique d'entrée compteur de l'eau, passage total, taraudées femelle/raccord, poignée papillon en aluminium et sphère avec système automatique de rinçage.

Spécifications techniques



POSITION	NOM DE LA PIÈCE	MATÉRIEL	N.° PIÈCES
1	CORPS	BRASS CW617N UNI EN 12420	1
2	MANCHON	BRASS CW617N UNI EN 12420	1
3	BILLE	BRASS CW617N UNI EN 12420	1
4	TIGE	BRASS CW614N UNI EN 12164	1
5	BAGUE DE PRESSE ETOUPE	BRASS CW614N UNI EN 12164	1
6	BAGUE DE TENUE	STEEL	1
7	POIGNÉE À PAPILLON	ALUMINIUM EN-AC 46100	1
8	JOINT DE TENUE BILLE	PTFE	2
9	JOINT DE L'AXE/ANTIFRICTION	PTFE	2
10	O-RING	NBR	1
11	ECROU	BRASS CW617N UNI EN 12420	1
12	ECROU	STEEL CL 04	2

ØD X ØD	BOX	MASTER BOX	CODE	ØP	I	CH	ØH	L	H	M	KV	PN	KG
1/2" x 3/4"	10	40	2029260000	15	15	27	33	75	41	50	16,3	64	0,29
3/4" x 1"	10	20	2029580000	20	16,3	32	39	85	53	64	29,5	64	0,44

Applications



DRINKING
WATER



MULTIUTILITY ONLY