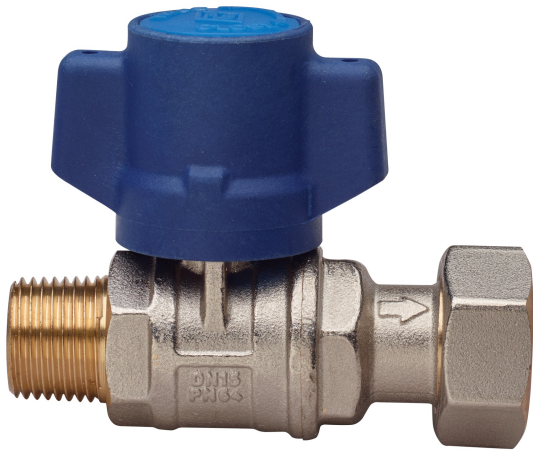


BUBBLE-SFER

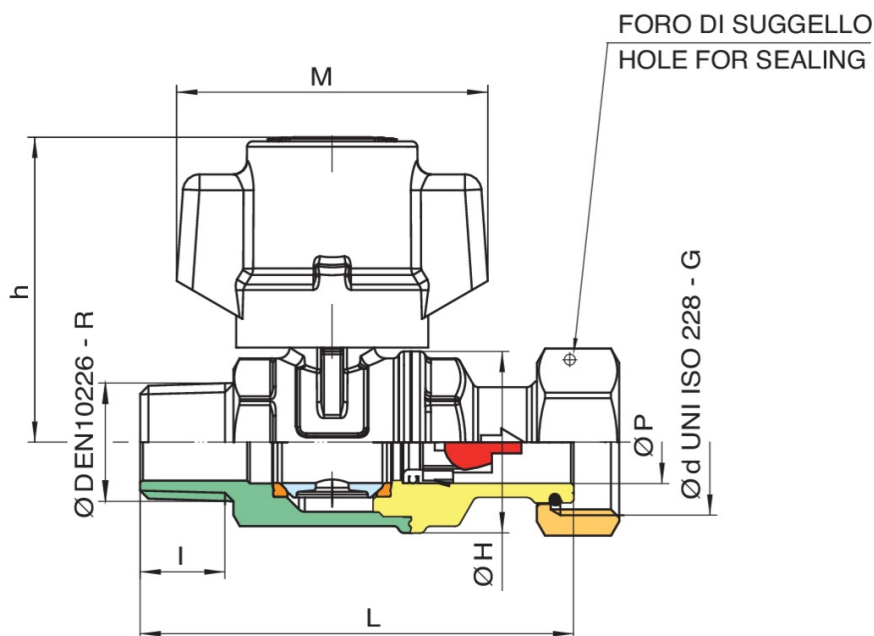
2095

PATENTED



Vanne à boisseau sphérique d'entrée compteur de l'eau, à passage total, taraudée M/écrou, anti-retour incorporé, avec poignée anti-violation et sphère avec système de rinçage automatique.

Spécifications techniques



ØD X ØD	BOX	MASTER BOX	CODE	ØP	I	CH	ØH	L	H	M	KV	PN	KG
1/2" x 3/4"	10	20	2095260000	15	15	27	33	79	55,5	57	4,6	64	0,31

Applications



DRINKING
WATER



MULTIUTILITY ONLY