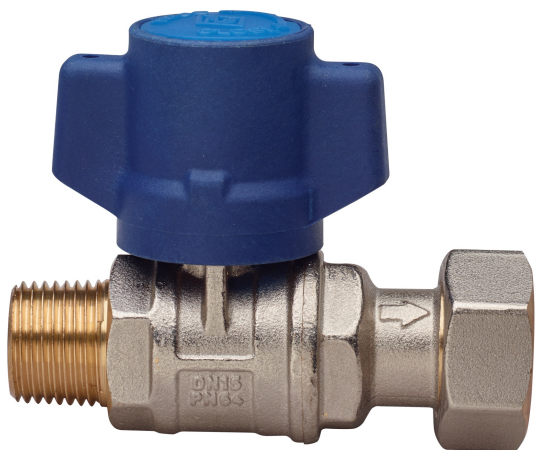


## BUBBLE-SFER

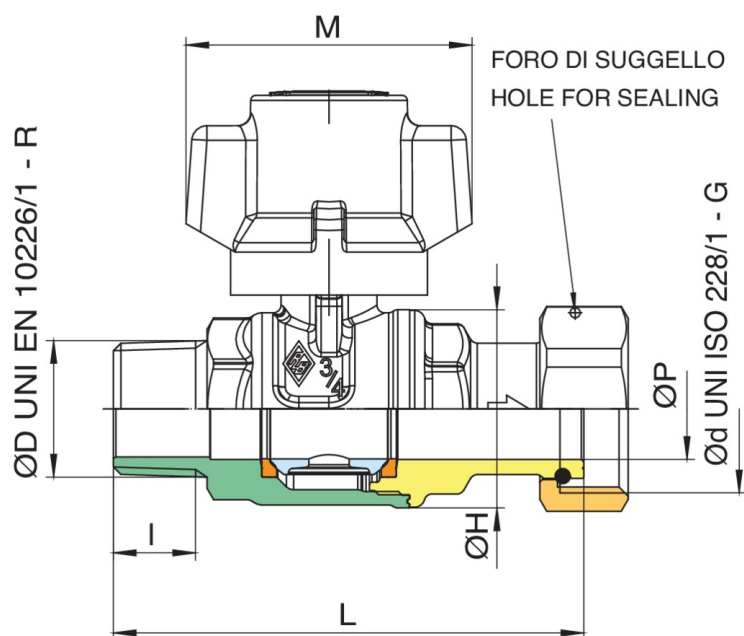
2098

PATENTED



Robinet à boisseau sphérique d'entrée compteur de l'eau à passage totale, taraudée male/raccord, avec papillon **anti-violation** et sphère avec système automatique de rinçage.

### Spécifications techniques



ØD X ØD	BOX	MASTER BOX	CODE	ØP	I	ØH	L	H	M	KV	PN	KG
1/2" x 3/4"	10	40	2098260000	15	15	33	79	55,5	57	16,3	64	0,31
3/4" x 1"	10	20	2098580000	20	16,3	39	93,5	63	57	29,5	64	0,48

# Applications

---



DRINKING  
WATER



MULTIUTILITY ONLY